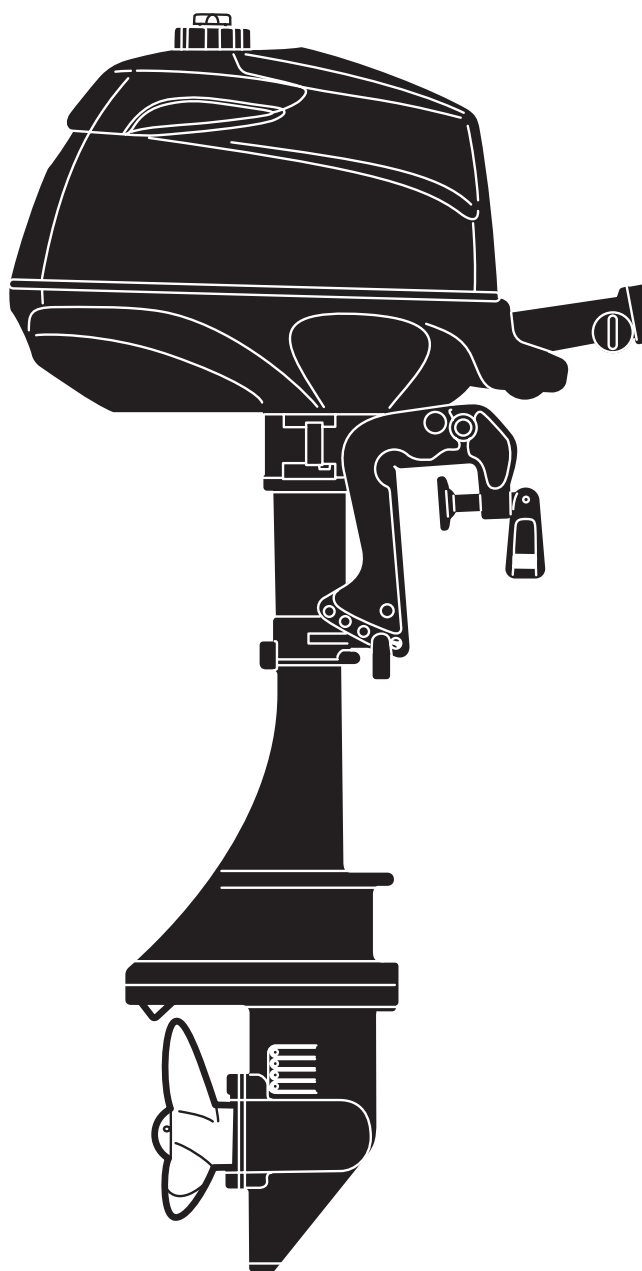


# PARTS LIST

トーハツ船外機  
パーツ リスト



**TOHATSU**

**MFS 2B**

**2.5B**

**3.5B**

**OB NO.002-21052-1  
0910 NB 3,000**

## パーツリストのご使用について

1. このパーツリストは、トーハツ船外機を構成している部品を収録したものです。
2. 部品の新設、廃止または、変更が生じた場合は、インフォメーション等にてお知らせ致しますので、その都度、ご訂正ください。
3. アッセンブリまたは、キットでの販売部品は、その構成する部品の頭に（\*）印をつけて表わしています。
4. 本文中に記載されている記号は次の様になっています。

AR：必要に応じて選択

Ass'y：アッセンブリ

5. オーダー上の注意

塗装部品の注文に当たっては、以下に従ってください。

パーツナンバーの4桁目が“B”・“Q”記号のものは塗装されています。現在の塗装色はパワーヘッドがブラック (B)、ロウユニットがアクアマリンブルー (Q) です。

例示 -1：パワーヘッド部品

3ABB01100-0

↓

ブラック

例示 -2：ロワーユニット部品

3ABQ61020-0

↓

アクアマリンブルー

6. 備考欄に“UNIQUE”もしくは“N. A. F. N.”と記されている部品がありますが、特に関係ありません。



## HOW TO USE THIS PARTS LIST

1. This Parts List contains the component parts of the Tohatsu outboard motors.
2. Please keep the Parts List updated each time when receiving the Service Bulletin describing the addition, abolition and/or change of parts.
3. Given mark in ( \* ) to part number shows assembly or kit part.
4. Marks in this Parts List show.

AR : As required

Ass'y : Assembly

5. Attention to order

Please order painted parts in accordance with following. The parts that fourth figure of the parts number is "B" or "Q" have painted.

[Example]

POWER HEAD PARTS

3ABB01100-0

|

Black

LOWER UNIT PARTS

3ABQ61020-0

|

Aquamarine Blue

6. You don't care that the "UNIQUE" or the "N.A.F.N." parts written in the Remarks column.

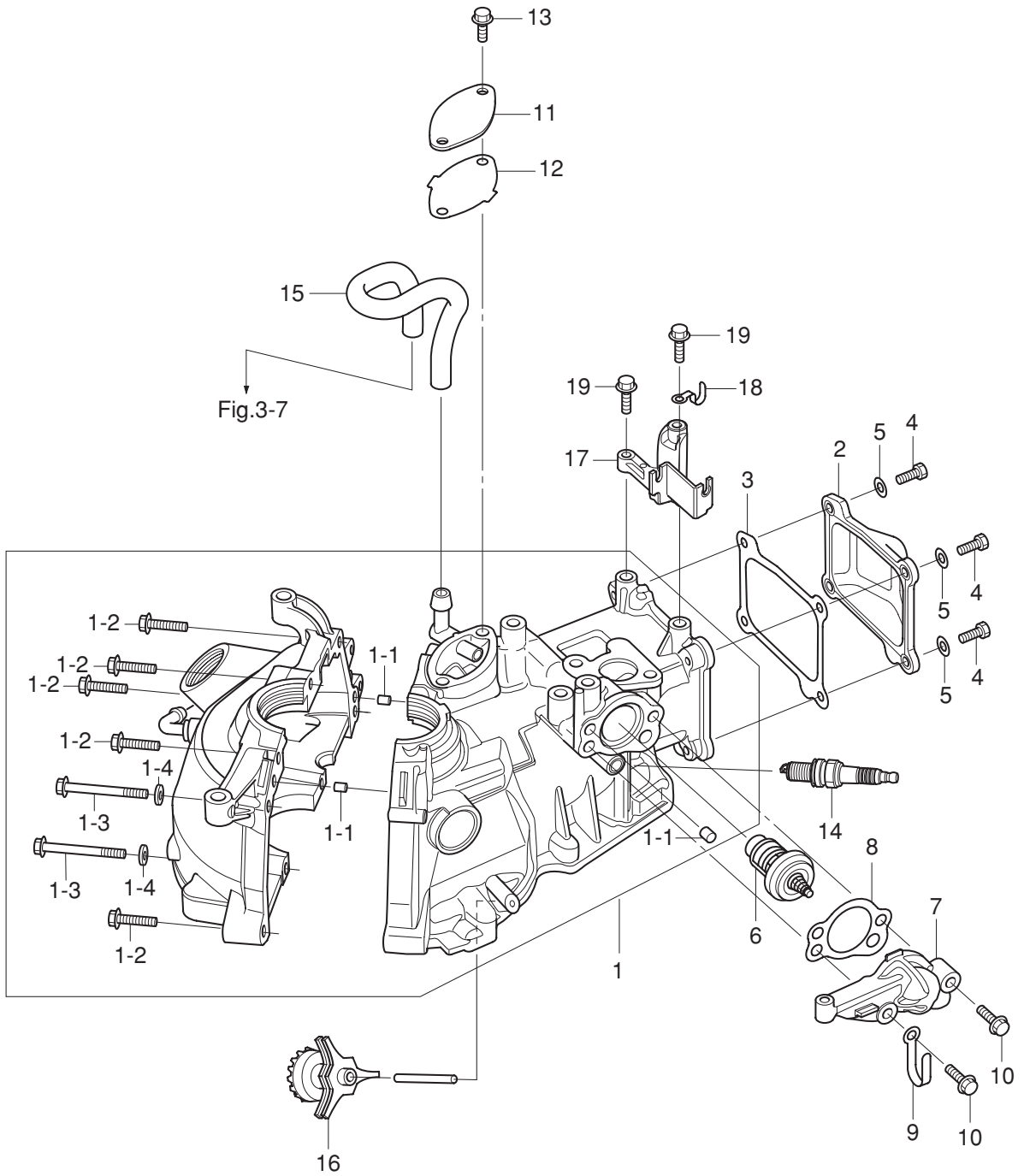


## 目 次

## CONTENTS

Fig. 1	シリンダ・クランクケース CYLINDER-CRANKCASE .....	1
Fig. 2	ピストン & クランクシャフト PISTON & CRANKSHAFT .....	3
Fig. 3	キャブレタ CARBURETOR.....	5
Fig. 4	オイルパン OIL PAN .....	9
Fig. 5	カムシャフト & バルブ CAMSHAFT & VALVE.....	11
Fig. 6	マグネト MAGNETO .....	13
Fig. 7	ティラハンドル & スロットル TILLER HANDLE & THROTTLE.....	15
Fig. 8	リコイルスタータ RECOIL STARTER.....	17
Fig. 9	ドライブシャフトハウジング & ギヤケース DRIVE SHAFT HOUSING & GEAR CASE.....	19
Fig. 10	ギヤケース (ドライブシャフト) GEAR CASE (DRIVE SHAFT).....	21
Fig. 11	ギヤケース (プロペラシャフト) GEAR CASE (PROPELLER SHAFT).....	23
Fig. 12	シフト SHIFT .....	25
Fig. 13	クランプブラケット & スイベルブラケット CLAMP BRACKET & SWIVEL BRACKET .....	27
Fig. 14	インテグラルフュエルタンク INTEGRAL FUEL TANK .....	31
Fig. 15	カウル COWL .....	33
Fig. 16	オプションパーツ & アクセサリー OPTIONAL PARTS & ACCESSORIES .....	35
Fig. 17	アッセンブリキット ASSEMBLY KIT .....	37

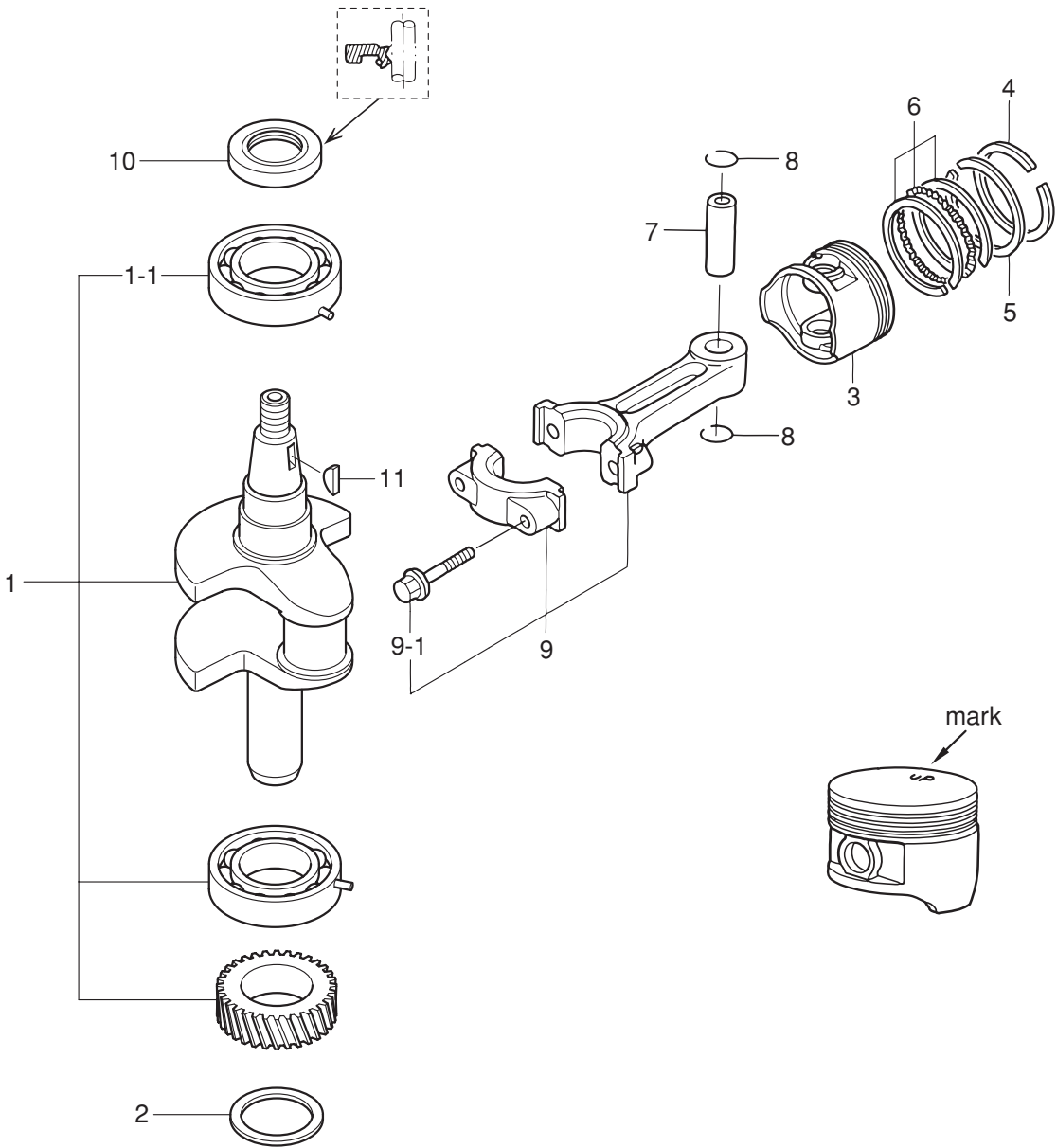
シリンダ・クランクケース  
CYLINDER-CRANKCASE



見出番号 Ref. No.	部品番号 Part No.	部 品 名 Description	個数 Q'ty			備 考 Remarks
			F 3.5 B	F 2.5 B	F 2 B	
1-1	3GTB01100-1	シリンダ・クランクケース Cylinder-Crankcase	1	1	1	3.5B/2.5B/2B~ with Nipple
	3ABB01100-2	シリンダ・クランクケース(旧) Cylinder-Crankcase (Old)	(1)	(1)	(1)	3.5A/2.5A/2A with Nipple
1-1-1	345-01111-0	* ダウエルピン、6-12 * Dowel Pin, 6-12	3	3	3	
1-1-2	9101F4-5635	* ホルト * Bolt	6	6	6	or 910114-5635
1-1-3	9161F9-0675	* ホルト * Bolt	2	2	2	or 916119-0675
1-1-4	9401E3-0600	* ワッシャ * Washer	2	2	2	or 940113-0600
1-2	3ABB01021-0	シリンダヘッドカバー Cylinder Head Cover	1	1	1	
1-3	3AB-01024-1	シリンダヘッドカバーガスケット Cylinder Head Cover Gasket	1	1	1	
1-4	910121-0616	ホルト Bolt	4	4	4	or 910103-0616
1-5	3C8-66308-0	ワッシャ、6-16-1.5 Washer, 6-16-1.5	4	4	4	
1-6	3H6-01030-0	サーモスタット Thermostat	1	1	1	Mark: 5B or 52B
1-7	3ABB01031-0	サーモスタットキャップ Thermostat Cap	1	1	1	
1-8	3AB-01032-0	サーモスタットキャップガスケット Thermostat Cap Gasket	1	1	1	
1-9	398-06972-0	クランプ、6.5-67P Clamp, 6.5-67P	1	1	1	
1-10	9101E3-5630	ホルト Bolt	2	2	2	or 910113-5630
1-11	3AB-07431-0	ブリーザチャンバカバー Breather Chamber Cover	1	1	1	
1-12	3AB-07432-0	ブリーザチャンバカバーガスケット Breather Chamber Cover Gasket	1	1	1	
1-13	9101E3-5616	ホルト Bolt	2	2	2	or 910113-5616
1-14	9701-1-1103	スパークプラグ Spark Plug	1	1	1	NGK: DCPR6E
1-15	3AB-07435-0	ブリーザホース Breather Hose	1	1	1	
1-16	3AB-07640-0	スリンガ Slinger	1	1	1	
1-17	3ABB63508-0	スロットルワイヤブラケット Throttle Cable Bracket	1	1	1	
1-18	398-06972-0	クランプ、6.5-67P Clamp, 6.5-67P	1	1	1	
1-19	9101E3-5625	ホルト Bolt	2	2	2	or 910113-5625

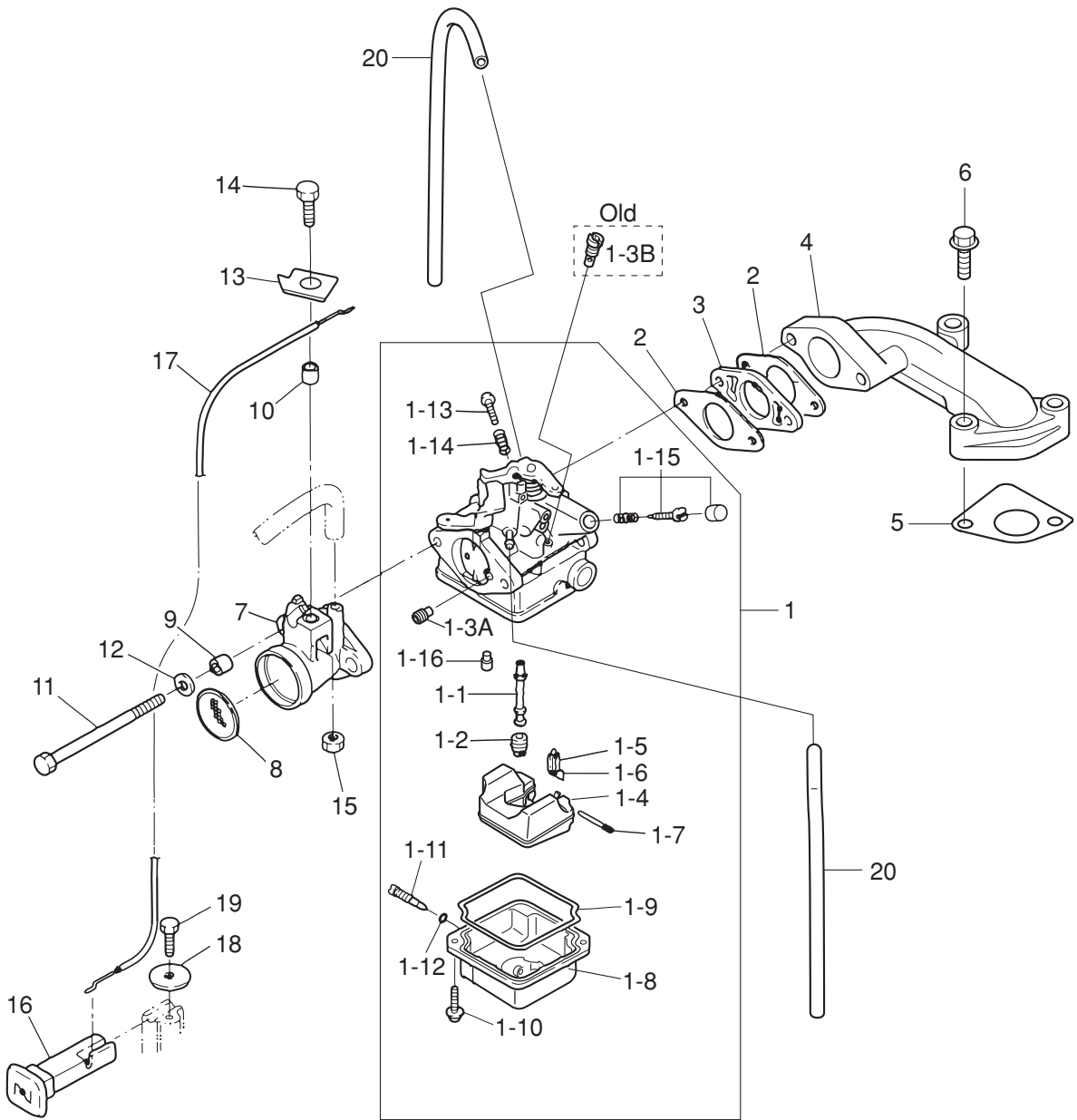


ピストン & クランクシャフト  
PISTON & CRANKSHAFT



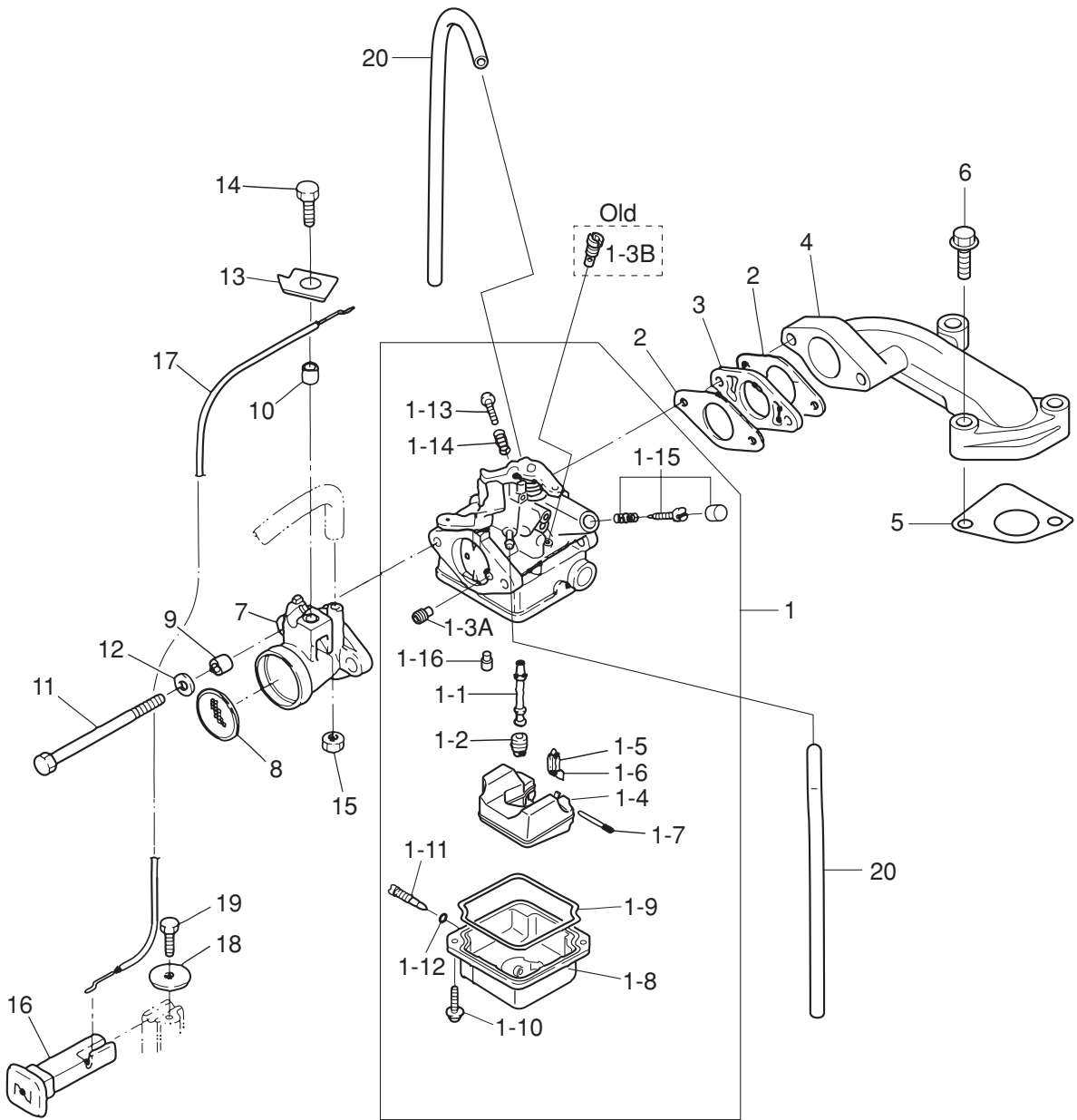


キャブレタ  
**Fig. 3 CARBURETOR**



見出番号 Ref. No.	部品番号 Part No.	部 品 名 Description	個数 Q'ty			備 考 Remarks
			F 3.5 B	F 2.5 B	F 2 B	
3-1	3GV-03200-0	キャブレタアツシ Carburetor Ass'y	1	-	-	3.5B~ Mark: 3GVA
	3GU-03200-0	キャブレタアツシ Carburetor Ass'y	-	1	-	2.5B~ Mark: 3GUA
	3GT-03200-0	キャブレタアツシ Carburetor Ass'y	-	-	1	2B~ Mark: 3GTA
(3-1)	3BR-03200-1	キャブレタアツシ (旧) Carburetor Ass'y (Old)	(1)	-	-	3.5A Mark: 3BRB
	3AB-03200-1	キャブレタアツシ (旧) Carburetor Ass'y (Old)	-	(1)	-	2.5A Mark: 3ABB
	3BV-03200-1	キャブレタアツシ (旧) Carburetor Ass'y (Old)	-	-	(1)	【2A~#016969XG(Do.Only)】 2A(EX) Mark: 3BVB
	3BV-03200-2	キャブレタアツシ (旧) Carburetor Ass'y (Old)	-	-	(1)	【2A #022154XG~(Do. Only)】 Mark: 3BVC
3-1-1	3R4-03252-0	* メインノズル Main Nozzle	1	-	-	3.5B~
	3GU-03252-0	* メインノズル Main Nozzle	-	1	-	2.5B~
	3GT-03252-0	* メインノズル Main Nozzle	-	-	1	2B~
(3-1-1)	3BR-03252-0	* メインノズル (旧) Main Nozzle (Old)	(1)	-	-	3.5A
	3AB-03252-0	* メインノズル (旧) Main Nozzle (Old)	-	(1)	-	2.5A
	3BV-03252-0	* メインノズル (旧) Main Nozzle (Old)	-	-	(1)	2A
3-1-2	3AU-04468-0	* メインジェット # 68 Main Jet # 68	1	-	-	3.5B~
	3R1-03251-0	* メインジェット # 65 Main Jet # 65	-	1	-	2.5B~
	3DJ-04458-0	* メインジェット # 58 Main Jet # 58	-	-	1	2B~
(3-1-2)	3AU-04468-0	* メインジェット # 68 (旧) Main Jet # 68 (Old)	(1)	-	-	3.5A
	3AB-04462-0	* メインジェット # 62 (旧) Main Jet # 62 (Old)	-	(1)	-	2.5A
	3DJ-04458-0	* メインジェット # 58 (旧) Main Jet # 58 (Old)	-	-	(1)	2A
3-1-3A	3GT-04915-0	* スローエアージェット # 115 Slow Air Jet # 115	1	-	1	3.5B/2B~
	3GT-04925-0	* スローエアージェット # 125 Slow Air Jet # 125	-	1	-	2.5B~
(3-1-3B)	3R1-03254-0	* スロージェット # 38 (旧) Slow Jet # 38 (Old)	(1)	(1)	(1)	3.5A/2.5A/2A
3-1-4	3GT-03231-0	* フロート Float	1	1	1	3.5B/2.5B/2B~
	3AB-03231-0	* フロート (旧) Float (Old)	(1)	(1)	(1)	3.5A/2.5A/2A
3-1-5	3H6-03240-0	* フロートバルブ Float Valve	1	1	1	
3-1-6	3H6-03244-0	* クリップ Clip	1	1	1	
3-1-7	3H6-03232-0	* フロートアームピン Float Arm Pin	1	1	1	
3-1-8	3GT-03221-0	* フロートチャンバ Float Chamber	1	1	1	3.5B/2.5B/2B~
	3H6-03221-0	* フロートチャンバ (旧) Float Chamber (Old)	(1)	(1)	(1)	3.5A/2.5A/2A
3-1-9	3H6-03222-0	* フロートチャンバ O リング Float Chamber O-Ring	1	1	1	

キャブレタ  
Fig. 3 CARBURETOR



見出番号 Ref. No.	部品番号 Part No.	部 品 名 Description	個数 Q'ty			備 考 Remarks
			F 3.5 B	F 2.5 B	F 2 B	
3-1-10	922503-6412	* スクリュ Screw	2	2	2	
3-1-11	3H6-03292-0	* トレンスクリュ Drain Screw	1	1	1	
3-1-12	3H6-03293-0	* トレンスクリュ O リング Drain Screw O-Ring	1	1	1	
3-1-13	3AB-03265-0	* ストップスクリュ Stop Screw	1	1	1	
3-1-14	3H6-03267-0	* ストップスクリュスプリング Stop Screw Spring	1	1	1	
3-1-15	3AB-03266-0	* パイロットスクリュセット Pilot Screw Set	1	1	1	
(3-1-15)	3AS-03266-0	* パイロットスクリュセット (旧) Pilot Screw Set (Old)	(1)	(1)	(1)	3.5A/2.5A/2A 【2A~#016969XG(Do.Only)】
	3AB-03266-0	* パイロットスクリュセット (旧) Pilot Screw Set (Old)	-	-	(1)	for 3BV-03200-2 Carburetor 【2A #022154XG~(Do. Only)】
3-1-16	3GT-03256-0	* ラバーキャップ Rubber Cap	1	1	1	3.5B/2.5B/2B~
3-2	3H6-02011-0	* キャブレタガasket Carburetor Gasket	2	2	2	
3-3	3H6-03952-1	* インシュレータ Insulator	1	1	1	
3-4	3BRB02091-0	* インテークマニホルド Intake Manifold	1	1	1	
3-5	3AB-02104-0	* インテークマニホルドガasket Intake Manifold Gasket	1	1	1	
3-6	9101F4-5630	* ホルト Bolt	2	2	2	or 910114-5630
3-7	3H6-02411-0	* インテークサイレンサ Intake Silencer	1	1	1	
3-8	3H6-02603-0	* フレームアレスター Flame Arrester	1	1	1	
3-9	3A0-76079-0	* カラー、6.2-9-7.5 Collar, 6.2-9-7.5	2	2	2	
3-10	3H6-76079-1	* カラー、6.2-9-7 Collar, 6.2-9-7	1	1	1	
3-11	9161F1-0685	* ホルト Bolt	2	2	2	or 916181-0685
3-12	940103-0600	* ワッシャ Washer	2	2	2	or 940113-0600
3-13	3H6-63505-0	* ケーブルホルダ Cable Holder	1	1	1	
3-14	910103-0616	* ホルト Bolt	1	1	1	
3-15	930103-0600	* ナット Nut	1	1	1	
3-16	3H6-67151-0	* チョークロッド Choke Rod	1	1	1	
3-17	3AB-67197-0	* チョークリンクワイヤ Choke Link Cable	1	1	1	
3-18	346-67115-0	* ワッシャ、6.5-21-1 Washer, 6.5-21-1	1	1	1	
3-19	910103-0612	* ホルト Bolt	1	1	1	
3-20	98AB-3-0230	* ゴムホース Rubber Hose	2	2	2	

Fig. 4 オイルパン  
OIL PAN

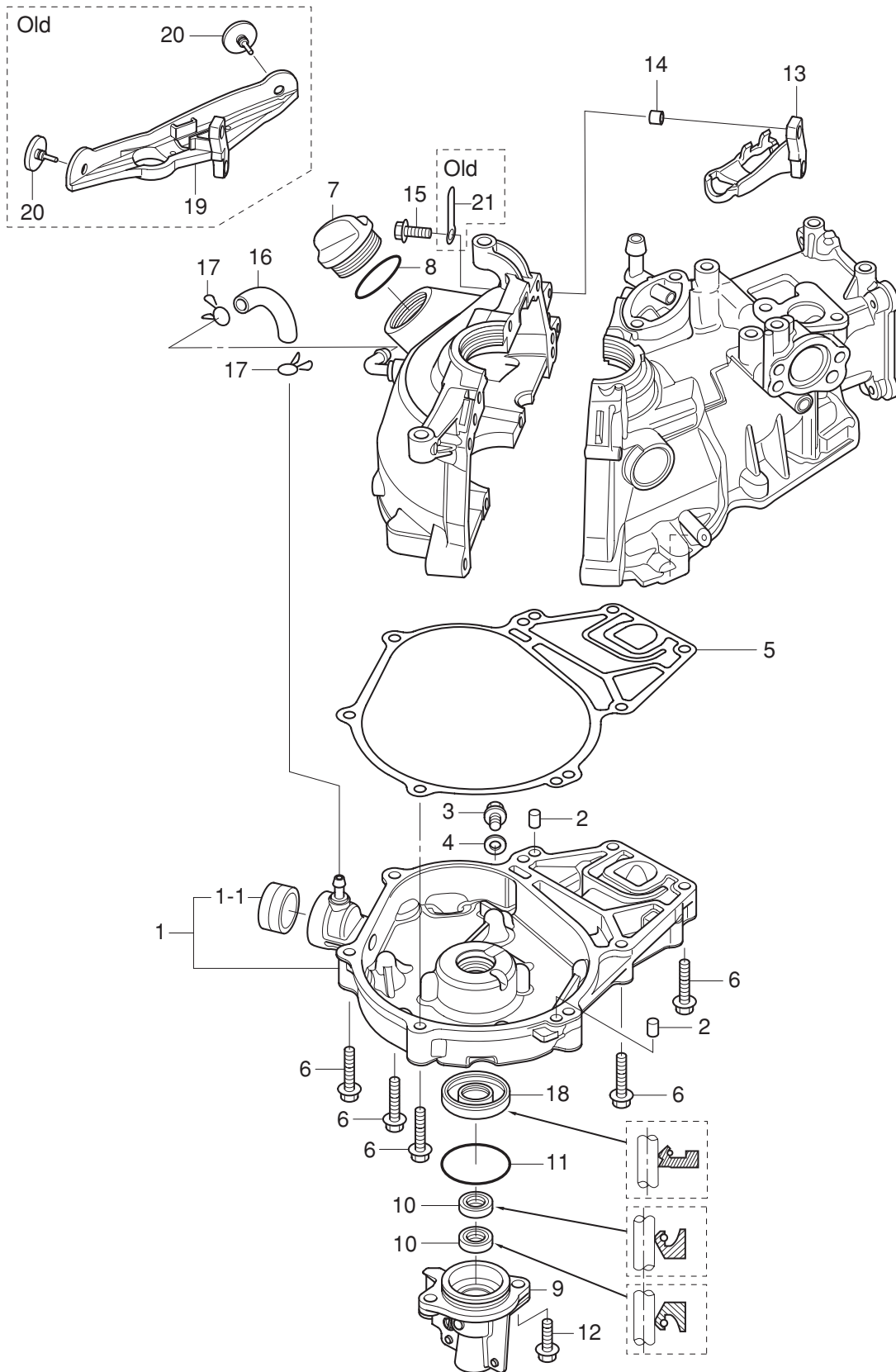
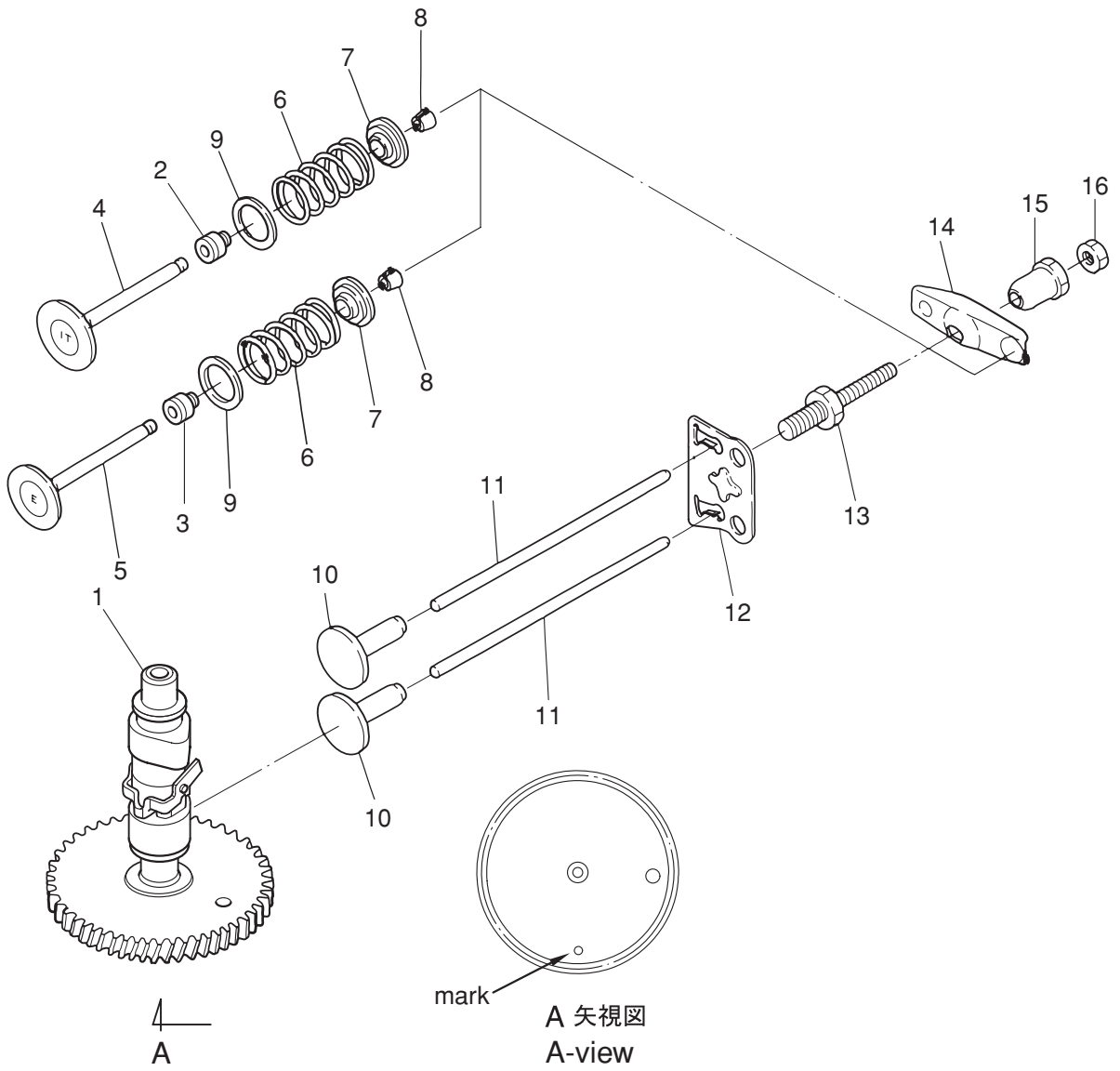




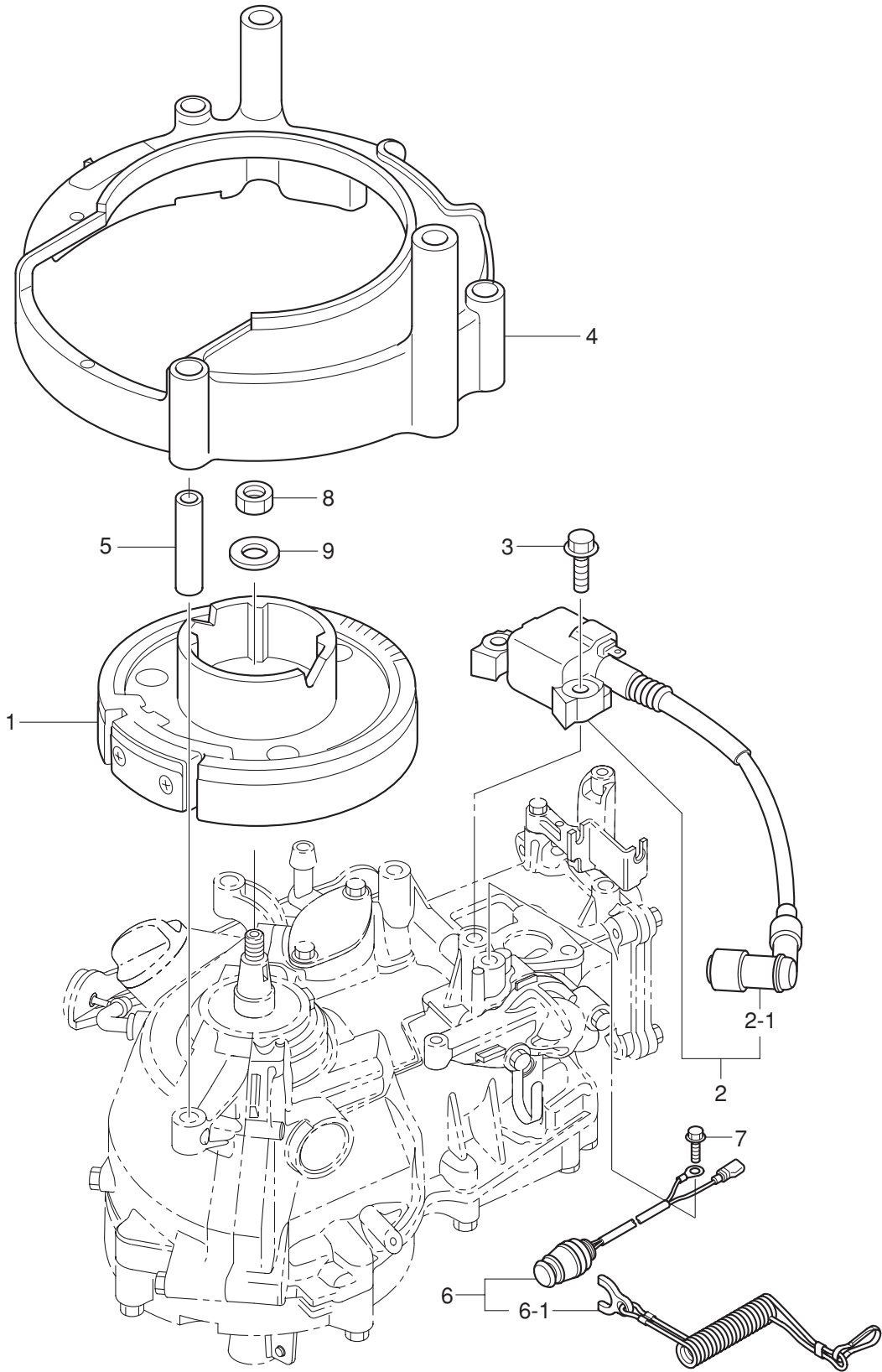


Fig. 5 カムシャフト&バルブ  
CAMSHAFT & VALVE



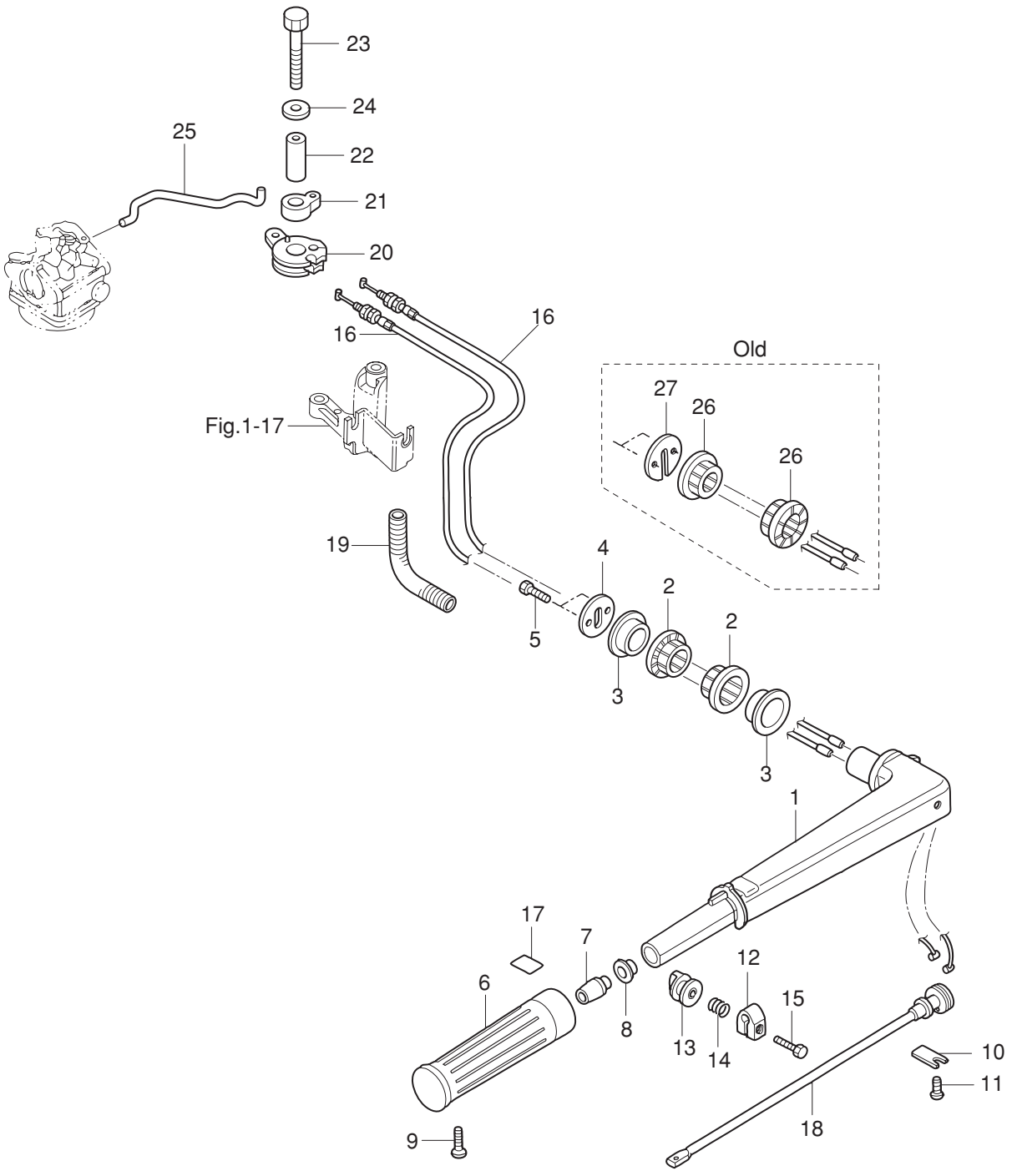


マグネト  
MAGNETO



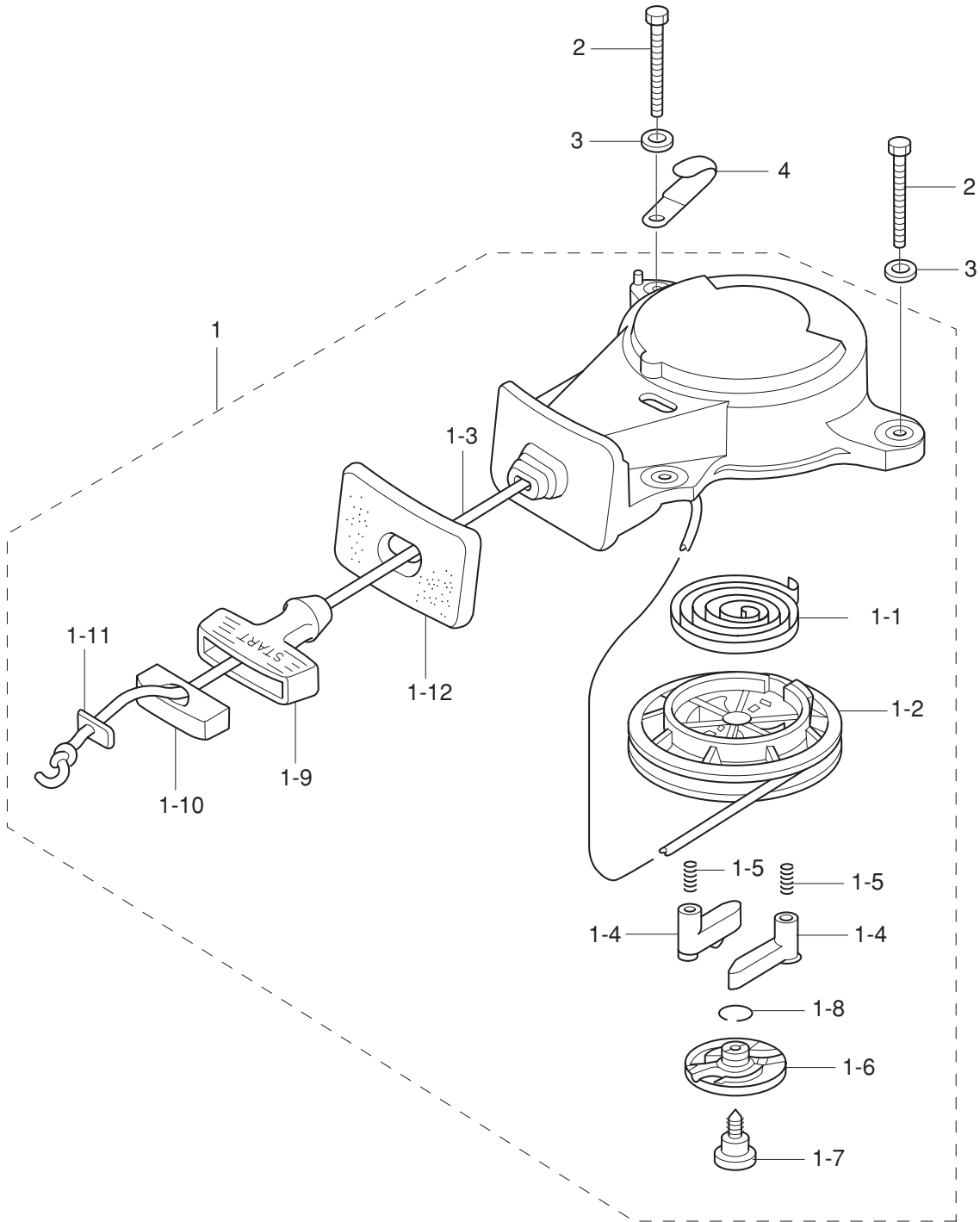


ティラハンドル & スロットル  
**Fig. 7 TILLER HANDLE & THROTTLE**



見出番号 Ref. No.	部品番号 Part No.	部 品 名 Description	個数 Q'ty			備 考 Remarks
			F 3.5 B	F 2.5 B	F 2 B	
7-1	3V1Q63011-2	ティラハンドル Tiller Handle	1	1	1	or 3V1Q63011-1
7-2	3AB-63102-0	ティラハンドルブッシング Tiller Handle Bushing	2	2	2	New # 022154XG~
7-3	3BR-63102-1	ハンドルブッシング (プラスチック) Handle Bushing (Plastic)	2	2	2	New # 022154XG~
7-4	3AB-63107-0	カバー Cover	1	1	1	New # 022154XG~
7-5	9101E3-0616	ボルト Bolt	2	2	2	or 910113-0616
7-6	3R3-63012-0	グリップ Grip	1	1	1	
7-7	3H6-63048-0	スロットルシャフトダンパ Throttle Shaft Damper	1	1	1	
7-8	3H6-63510-0	ブッシング、14-15.8-7 Bushing, 14-15.8-7	1	1	1	
7-9	9208E3-0518	スクリュ Screw	1	1	1	or 920813-0518
7-10	3B2-63063-0	スロットルシャフトサポータ Throttle Shaft Supporter	1	1	1	
7-11	921503-0612	スクリュ Screw	1	1	1	or 921513-0612
7-12	3V1-63035-1	フリクションピース Friction Piece	1	1	1	
7-13	3V1-63077-0	アジャストナット Adjusting Nut	1	1	1	
7-14	3V1-63036-0	スプリング Spring	1	1	1	
7-15	910103-0625	ボルト Bolt	1	1	1	or 910113-0625
7-16	3V1-63600-0	スロットルワイヤ Throttle Cable	2	2	2	
7-17	3V9-72019-0	スロットルデカル Throttle Decal	1	1	1	
7-18	3V1-63041-0	スロットルシャフト Throttle Shaft	1	1	1	
7-19	3H9-70313-0	スロットルワイヤプロテクタ Throttle Cable Protector	1	1	1	
7-20	3H6-63611-0	スロットルドラム Throttle Drum	1	1	1	
7-21	3H6-63612-0	スロットルオープナ Throttle Opener	1	1	1	
7-22	3H6-63618-0	カラー、6.5-10.5-22.6 Collar, 6.5-10.5-22.6	1	1	1	or 3R3-66124-0
7-23	9161E3-0635	ボルト Bolt	1	1	1	or 916113-0635
7-24	3C8-66308-0	ワッシャ、6-16-1.5 Washer, 6-16-1.5	1	1	1	
7-25	3AB-63617-0	スロットルロッド Throttle Rod	1	1	1	
7-26	369-63102-0	ティラハンドルブッシング Tiller Handle Bushing	(2)	(2)	(2)	Old ~# 016969XG
7-27	3V1-63107-0	カバー Cover	(1)	(1)	(1)	Old ~# 016969XG

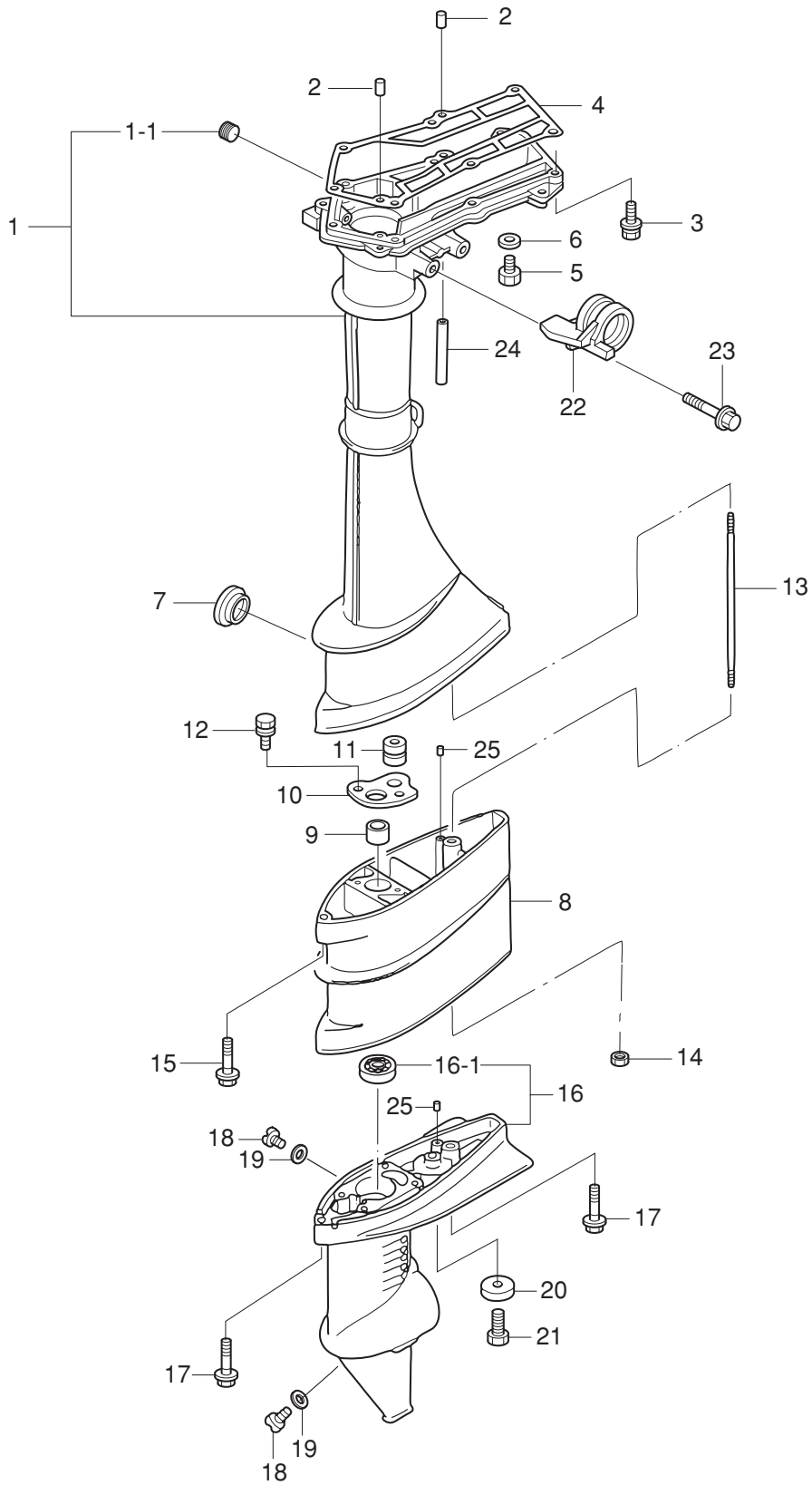
リコイルスタータ  
RECOIL STARTER





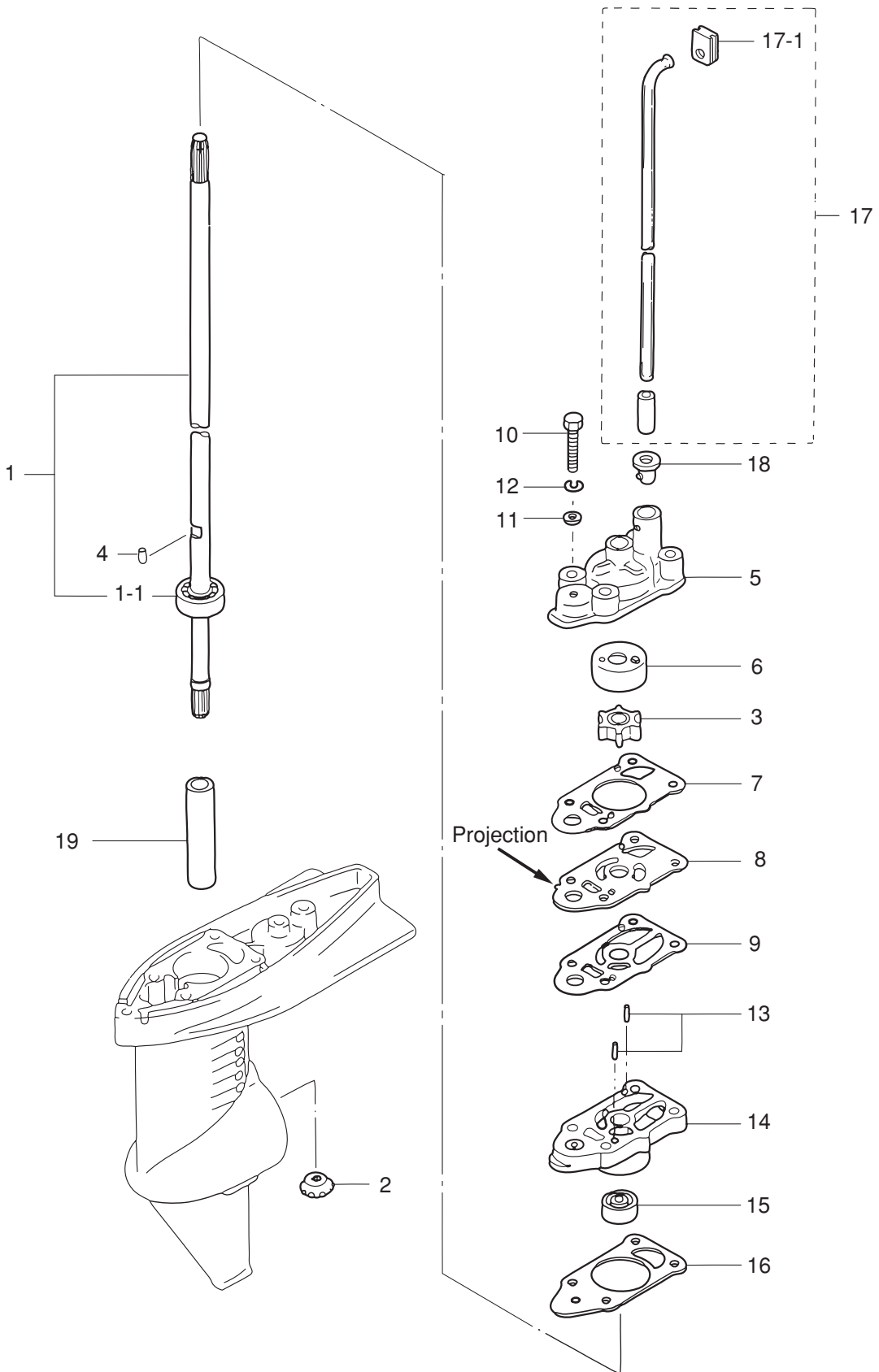


ドライブシャフトハウジング & ギヤケース  
**Fig. 9 DRIVE SHAFT HOUSING & GEAR CASE**



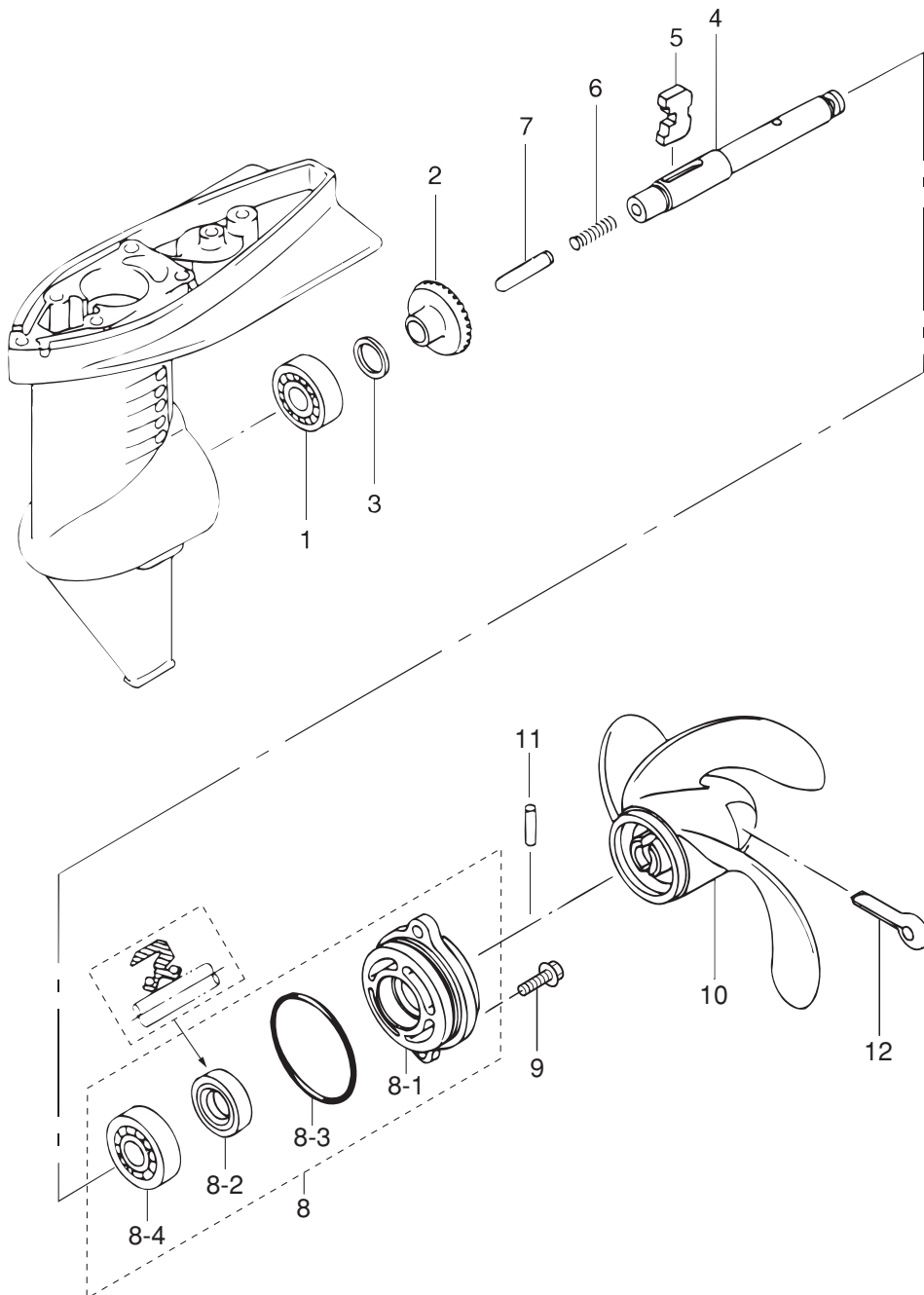
見出番号 Ref. No.	部品番号 Part No.	部 品 名 Description	個数 Q'ty			備 考 Remarks
			F 3.5 B	F 2.5 B	F 2 B	
9-1	3ABQ61020-1	ドライブシャフトハウジング S Drive Shaft Housing "S"	1	1	1	
9-1-1	3H6-07257-0	* エキゾーストプラグ Exhaust Plug	1	1	1	
9-2	345-01111-0	ダウエルピン、6-12 Dowel Pin, 6-12	2	2	2	
9-3	9101E3-5630	ボルト Bolt	7	7	7	or 910113-5630
9-4	3AB-61012-0	ドライブシャフトハウジングガスケット Drive Shaft Housing Gasket	1	1	1	
9-5	9106E3-0808	ウォータープラグ Water Plug	1	1	1	or 910613-0808
9-6	332-60006-0	ガスケット、8.1-15-1 Gasket, 8.1-15-1	1	1	1	
9-7	369-61016-0	グロメット、29-3 Grommet, 29-3	1	1	1	
9-8	3ABQ61100-0	エクステンションハウジング L Extension Housing "L"	1	1	1	
9-9	3AB-60003-0	ドライブシャフトブッシング Drive Shaft Bushing	1	1	1	
9-10	3AB-64332-0	ドライブシャフトブッシングストッパ Drive Shaft Bushing Stopper	1	1	1	
9-11	172-36008-0	グロメット、13-2 Grommet, 13-2	1	1	1	
9-12	9101E3-5612	ボルト Bolt	2	2	2	for Transom "L" (or 910113-5612)
9-13	3F0-61101-1	スタッドボルト、6-171 Stud Bolt, 6-171	1	1	1	
9-14	9301E3-0600	ナット Nut	1	1	1	(or 930113-0600)
9-15	3AB-60001-1	ボルト、6-30 プレコート Bolt, 6-30 Pre-coated	1	1	1	
9-16	3BMQ60000-1	ギヤケース Gear Case	1	1	1	or 3BMQ60000-0
9-16-1	3AB-60213-0	* ボールベアリング、6000 Ball Bearing, 6000	1	1	1	
9-17	3AB-60001-1	ボルト、6-30 プレコート Bolt, 6-30 Pre-coated	2	2	2	# 061547XH~
9-18	332-60005-2	オイルプラグ Oil Plug	2	2	2	
9-19	332-60006-0	ガスケット、8.1-15-1 Gasket, 8.1-15-1	2	2	2	
9-20	338-60218-2	アノード Anode	1	1	1	
9-21	910103-0616	ボルト Bolt	1	1	1	
9-22	3ABQ62001-1	ステアリングブラケット Steering Bracket	1	1	1	# 030015XH~
9-23	9101E3-5835	ボルト Bolt	2	2	2	or 910113-5835
9-24	98AB-3-0050	ゴムホース Rubber Hose	1	1	1	
9-25	3AB-01111-0	ダウエルピン、6-12 Dowel Pin, 6-12	2	2	2	

ギヤケース (ドライブシャフト)  
 GEAR CASE (DRIVE SHAFT)





ギヤケース (プロペラシャフト)  
GEAR CASE (PROPELLER SHAFT)





シフト  
SHIFT  
Fig. 12

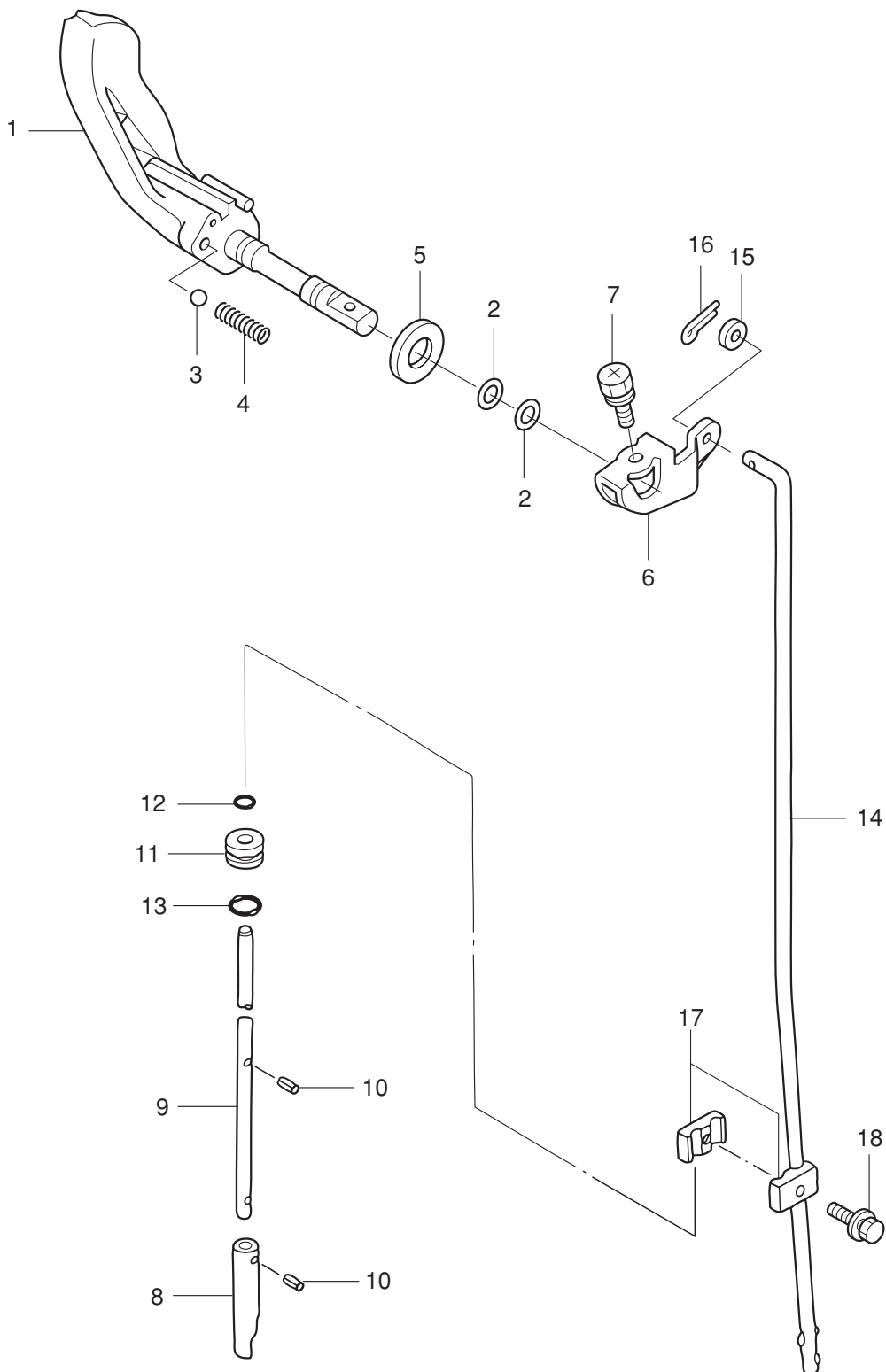
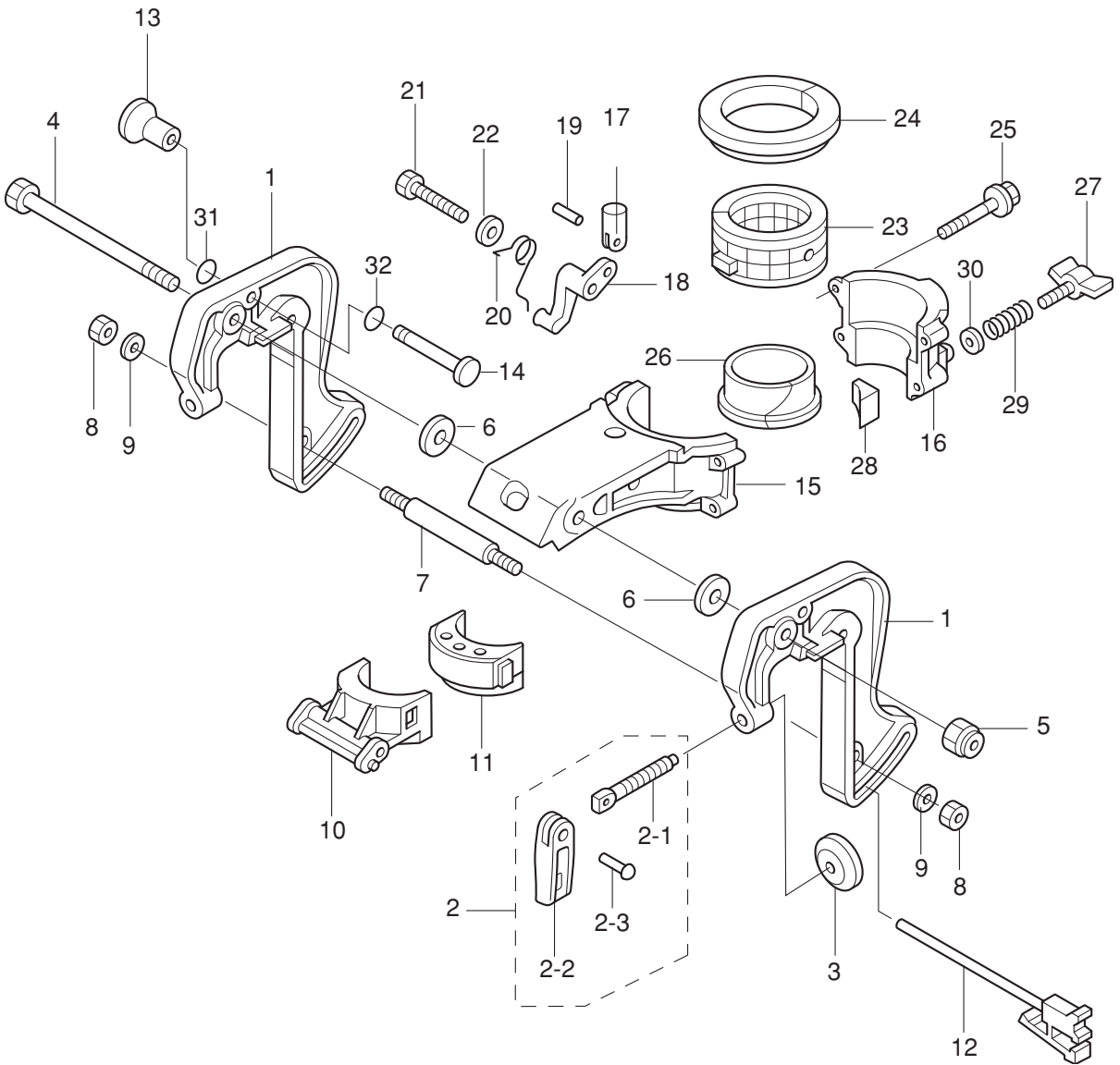






Fig. 13 クランプブラケット & スイベルブラケット  
 CLAMP BRACKET & SWIVEL BRACKET



見出番号 Ref. No.	部品番号 Part No.	部 品 名 Description	個数 Q'ty			備 考 Remarks
			F 3.5 B	F 2.5 B	F 2 B	
13-1	3ABQ62111-2	クランプブラケット (チルトピン穴 φ10) Clamp Bracket (Tilt pin hole φ10)	2	2	2	New (for fig. 13-31, O-Ring) # 036145XG~
	3ABQ62111-1	クランプブラケット (チルトピン穴 φ10) Clamp Bracket (Tilt pin hole φ10)	(2)	(2)	(2)	Old (for fig. 13-32, O-Ring) # 031347XG~# 031578XG
	3ABQ62111-0	クランプブラケット (チルトピン穴 φ8) Clamp Bracket (Tilt pin hole φ8)	(2)	(2)	(2)	Old (without O-Ring) ~# 031346XG
13-2	3AB-62100-1	クランプスクリュアッソ Clamp Screw Ass'y	2	2	2	
13-2-1	369-62103-1	* クランプスクリュ * Clamp Screw	2	2	2	
13-2-2	3AB-62102-0	* クランプスクリュハンドル * Clamp Screw Handle	2	2	2	
13-2-3	3C8-62104-2	* リベット、3-22 * Rivet, 3-22	2	2	2	or 3C8-62104-1
13-3	332-62101-1	クランプスクリュパッド Clamp Screw Pad	2	2	2	
13-4	309-62115-2	ボルト、8-122 Bolt, 8-122	1	1	1	
13-5	930403-0800	ナイロンナット、8-P1.25 Nylon Nut, 8-P1.25	1	1	1	
13-6	307-62116-1	ワッシャ、8.5-28-1 Washer, 8.5-28-1	2	2	2	
13-7	309-62117-1	デイスタンスピース Distance Piece	1	1	1	Old Part No. 309-62118-0
13-8	9301E3-0600	ナット Nut	2	2	2	or 930113-0600
13-9	9401E3-0600	ワッシャ Washer	2	2	2	or 940113-0600
13-10	3AB-62212-0	スラストサポーター Thrust Supporter	1	1	1	
13-11	3AB-61336-1	ダンパ (ロワ) Damper (Lower)	1	1	1	
13-12	3F0-62160-0	スラストロッド Thrust Rod	1	1	1	
13-13	309-62463-0	チルトストッパノブ Tilt Stopper Knob	1	1	1	
13-14	3AB-62464-3	チルトストッパ、φ10 (Oリング無し) Tilt Stopper, φ10 (without O-Ring)	1	1	1	New # 036145XG~
	3AB-62464-0	チルトストッパ、φ10 (Oリング付) Tilt Stopper, φ10 (with O-Ring)	(1)	(1)	(1)	Old, with O-Ring (fig 13-32) # 031347XG~# 031578XG
	309-62464-0	チルトストッパ、φ8 (Oリング無し) Tilt Stopper, φ8 (without O-Ring)	(1)	(1)	(1)	Old ~# 031346XG
13-15	3ABQ62391-1	スイベルブラケット A Swivel Bracket "A"	1	1	1	
13-16	3ABQ62392-1	スイベルブラケット B Swivel Bracket "B"	1	1	1	
13-17	3AB-66334-1	ステアリングストッパ Steering Stopper	1	1	1	
13-18	3AB-63068-0	ストッパレバー Stopper Lever	1	1	1	
13-19	951403-0212	スプリングピン、2-12 Spring Pin, 2-12	1	1	1	
13-20	3AB-66336-0	ストッパレバー・スプリング Stopper Lever Spring	1	1	1	
13-21	9161E3-0650	ボルト Bolt	1	1	1	or 916113-0650
13-22	9401E3-0600	ワッシャ Washer	1	1	1	or 940113-0600
13-23	393-62416-0	ステアリングブッシング Steering Busing	1	1	1	

Fig. 13 クランプブラケット & スイベルブラケット  
 CLAMP BRACKET & SWIVEL BRACKET

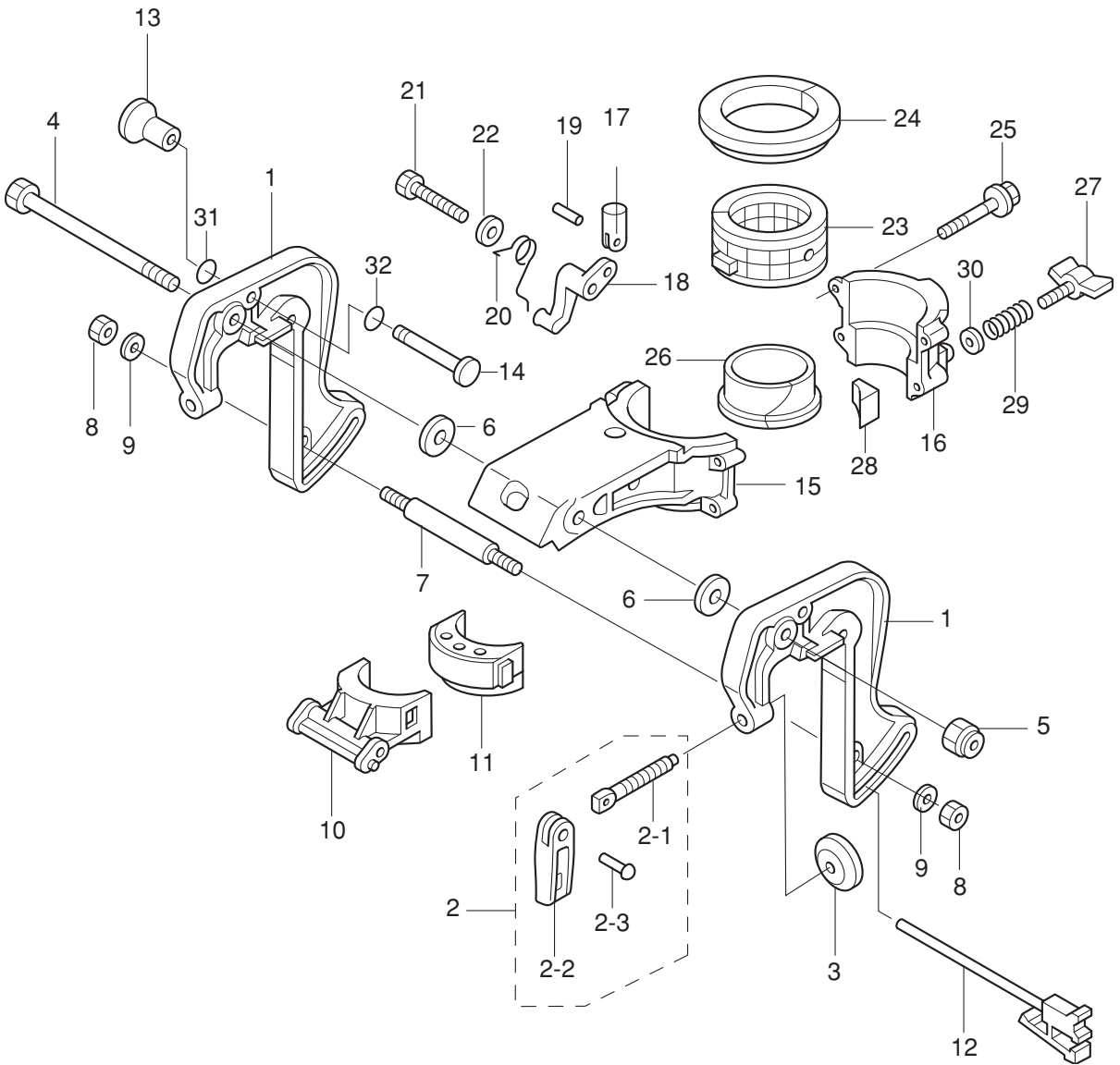
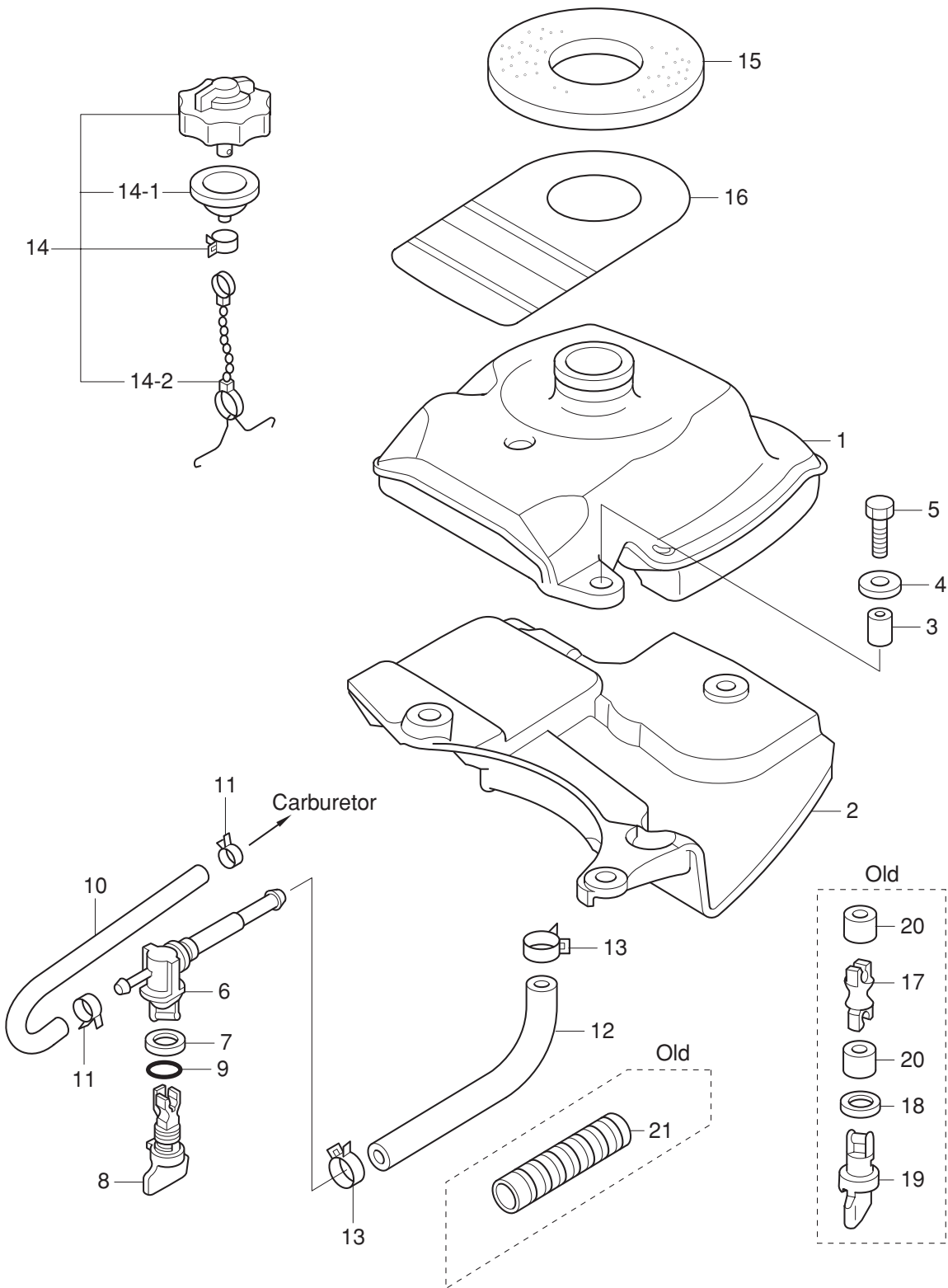


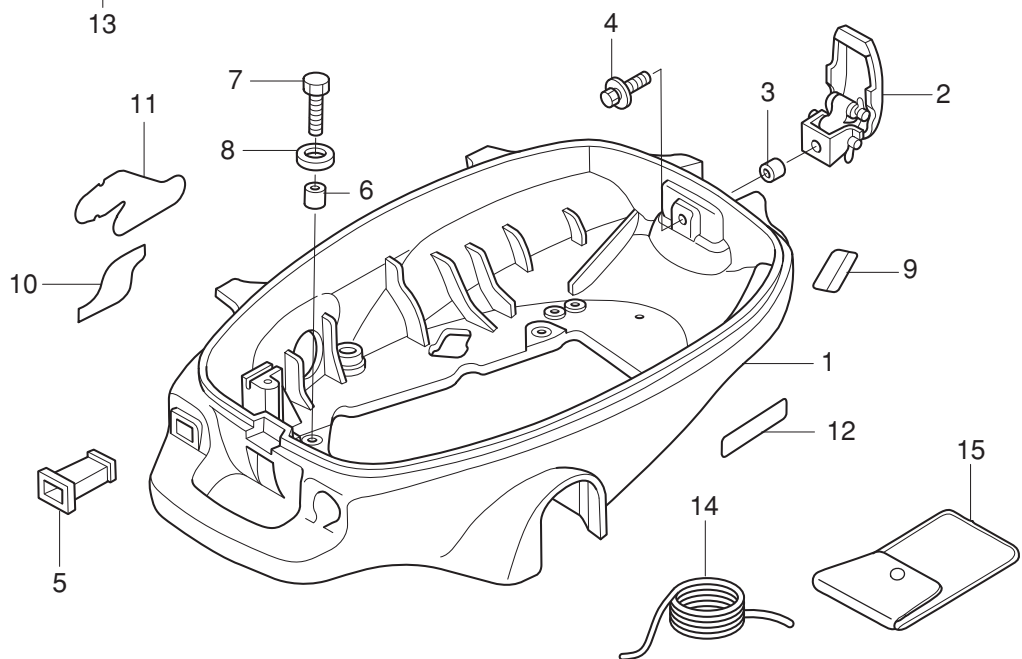
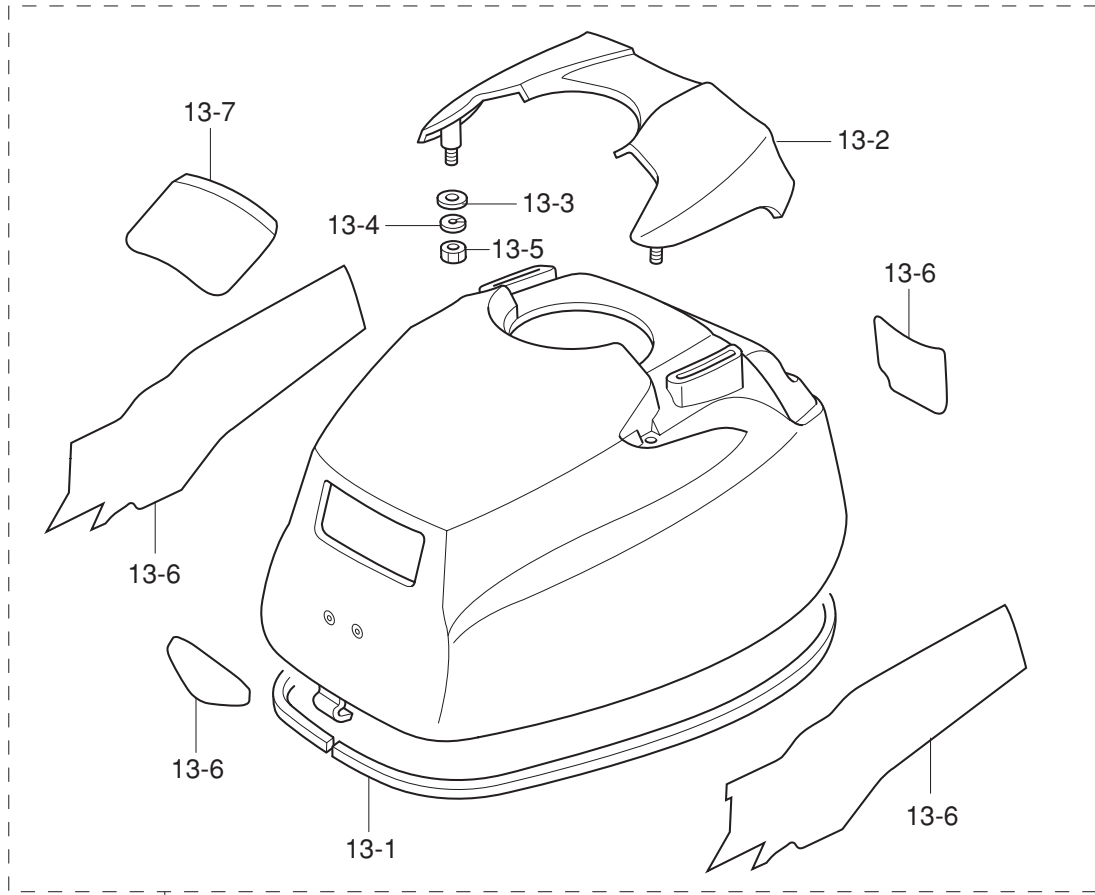


Fig. 14 インテグラルフュエルタンク  
INTEGRAL FUEL TANK



見出番号 Ref. No.	部品番号 Part No.	部 品 名 Description	個数 Q'ty			備 考 Remarks
			F 3.5 B	F 2.5 B	F 2 B	
14-1	3AB-70310-1	フュエルタンク Fuel Tank	1	1	1	
14-2	3AB-06846-1	フュエルタンクカバー Fuel Tank Cover	1	1	1	
14-3	3T5-76079-0	カラー、6.2-9-10.7 Collar, 6.2-9-10.7	3	3	3	
14-4	3C8-66308-0	ワッシャ、6-16-1.5 Washer, 6-16-1.5	3	3	3	
14-5	9101E3-0625	ボルト Bolt	3	3	3	or 910113-0625
14-6	369-70311-0	フュエルコック Fuel Cock	1	1	1	
14-7	369-70063-0	シールリング Seal Ring	1	1	1	
14-8	3GT-70062-0	フュエルコックノブ Fuel Cock Knob	1	1	1	3.5B/2.5B/2B~
14-9	3G9-66136-0	Oリング、2-10 O-Ring, 2-10	1	1	1	3.5B/2.5B/2B~
14-10	3GT-70326-0	フュエルホース Fuel Hose	1	1	1	3.5B/2.5B/2B~
	3AB-70326-0	フュエルホース (旧) Fuel Hose (Old)	(1)	(1)	(1)	3.5A/2.5A/2A
14-11	3AB-35143-0	クリップ、φ9.5 Clip, φ9.5	2	2	2	or 121-35143-0
14-12	3GT-70325-0	フュエルホース (ストレート) Fuel Hose (Straight)	1	1	1	L=215 3.5B/2.5B/2B~
	3AB-70325-0	フュエルホース (旧) Fuel Hose (Old)	(1)	(1)	(1)	3.5A/2.5A/2A
14-13	3AB-02215-1	クリップ、φ15 Clip, φ15	2	2	2	or 3AB-02215-0
14-14	3R6-70320-1	フュエルタンクキャップ Fuel Tank Cap	1	1	1	
14-14-1	309-70021-3	* タンクキャップガスケット * Tank Cap Gasket	1	1	1	
14-14-2	3C8-71017-0	* タンクキャップフック * Tank Cap Hook	1	1	1	
14-15	3AB-70036-0	フュエルタンクシール Fuel Tank Seal	1	1	1	
14-16	3AB-72183-0	コーションタグ B Caution Tag "B"	1	1	1	
14-17	3AB-70061-0	フュエルコックロッド (旧) Fuel Cock Rod (Old)	(1)	(1)	(1)	3.5A/2.5A/2A
14-18	369-70063-0	シールリング (旧) Seal Ring (Old)	(1)	(1)	(1)	3.5A/2.5A/2A
14-19	369-70062-0	フュエルコックノブ (旧) Fuel Cock Knob (Old)	(1)	(1)	(1)	3.5A/2.5A/2A
14-20	353-72544-1	フュエルコックロッドホース (旧) Fuel Cock Rod Hose (Old)	(1)	(1)	(1)	3.5A/2.5A/2A
14-21	3AB-70313-0	フュエルホースプロテクタ (旧) Fuel Hose Protector (Old)	(1)	(1)	(1)	3.5A/2.5A/2A

Fig. 15 カウル  
COWL







オプションパーツ & アクセサリー  
OPTIONAL PARTS & ACCESSORIES

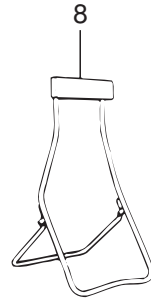
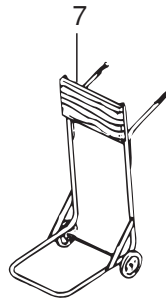
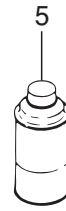
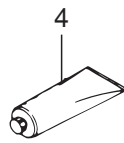
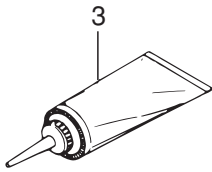
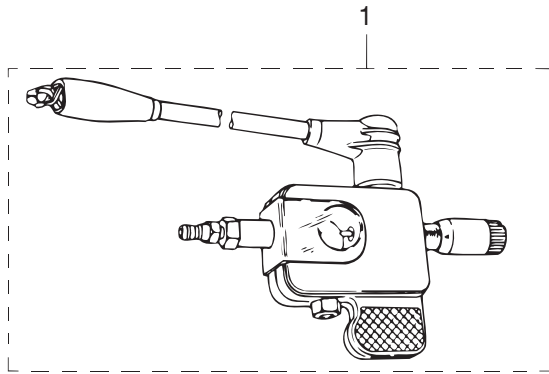
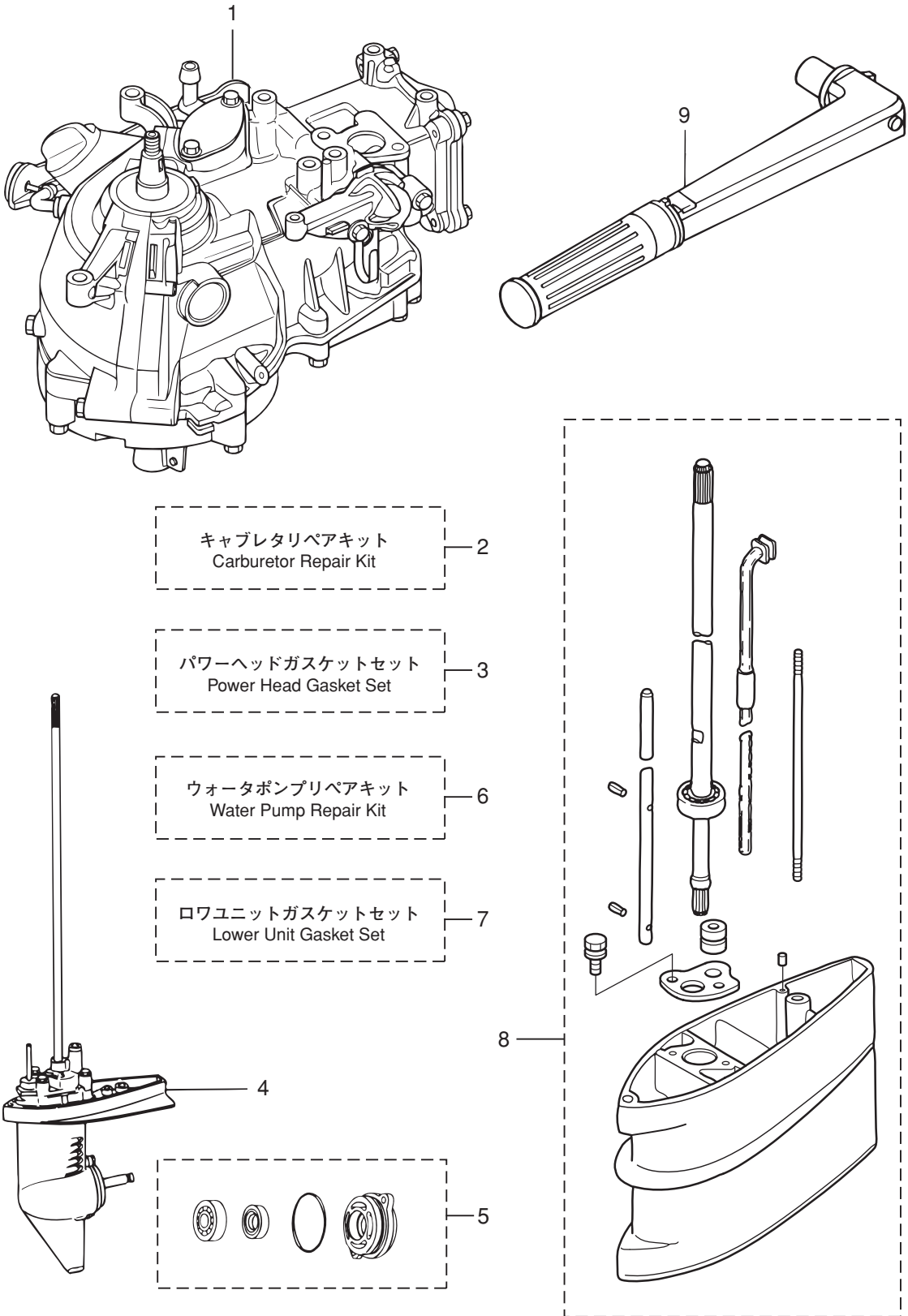


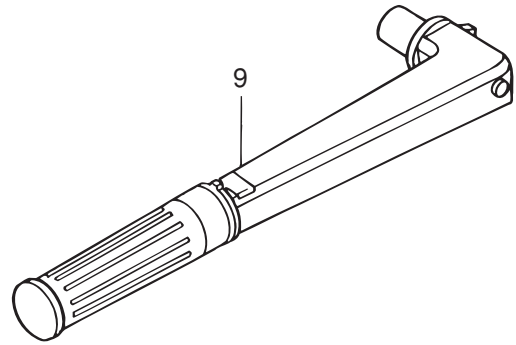
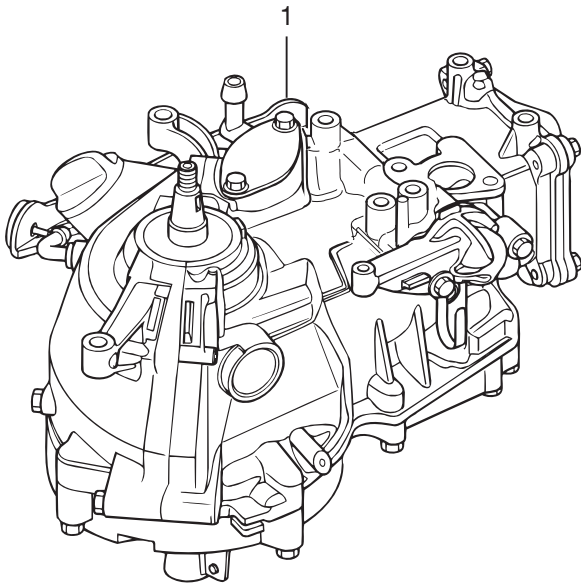


Fig. 17 アッセンブリキット  
ASSEMBLY KIT



見出番号 Ref. No.	部品番号 Part No.	部 品 名 Description	個数 Q'ty			備 考 Remarks
			F 3.5 B	F 2.5 B	F 2 B	
17-1	3GTB87090-2	エンジンショートブロックキット Engine Short Block Kit	1	1	1	3.5B/2.5B/2B~
	3AB-01290-0	* クランクケースヘッドアッシー Crank Case Head Ass'y	1	1	1	with Oil Seal & O-Ring
	9101E3-5620	* ボルト Bolt	2	2	2	or 910113-5620
	3AB-61012-0	* ドライブシャフトハウジングガスケット Drive Shaft Housing Gasket	1	1	1	
	9701-1-1103	* スパークプラグ Spark Plug	1	1	1	NGK: DCPR6E
17-2	3GT-87122-0	キャブレタリペアキット Carburetor Repair Kit	1 set	1 set	1 set	3.5B/2.5B/2B~
(17-2)	3AB-87122-0	キャブレタリペアキット(旧) Carburetor Repair Kit (Old)	(1) set	(1) set	(1) set	3.5A/2.5A/2A
	3GT-03231-0	* フロート Float	1	1	1	3.5B/2.5B/2B~ Fig. 3-1-4
(17-2)	3AB-03231-0	* フロート(旧) Float (Old)	(1)	(1)	(1)	3.5A/2.5A/2A
	3H6-03240-0	* フロートバルブ Float Valve	1	1	1	Fig. 3-1-5
	3H6-03244-0	* クリップ Clip	1	1	1	Fig. 3-1-6
	3H6-03232-0	* フロートアームピン Float Arm Pin	1	1	1	Fig. 3-1-7
	3H6-03222-0	* フロートチャンバ O リング Float Chamber O-Ring	1	1	1	Fig. 3-1-9
	922503-6412	* スクリュー Screw	2	2	2	Fig. 3-1-10
	3H6-03293-0	* ドレンスクリュー O リング Drain Screw O-Ring	1	1	1	Fig. 3-1-12
17-3	3AB-87121-0	パワーヘッドガスケットセット Power Head Gasket Set	1	1	1	
	3AB-01024-1	* ヘッドカバーガスケット Head Cover Gasket	1	1	1	
	3AB-01032-0	* サーモスタットキャップガスケット Thermostat Cap Gasket	1	1	1	
	3AB-07432-0	* プリーザチャンバカバーガスケット Breather Chamber Cover Gasket	1	1	1	
	3AB-00121-0	* オイルシール, 20-35-7 Oil Seal, 20-35-7	2	2	2	Crank Shaft
	3H6-03293-0	* ドレンスクリュー O リング Drain Screw O-Ring	1	1	1	Carburetor
	3H6-02011-0	* キャブレタガスケット Carburetor Gasket	2	2	2	
	3AB-02104-0	* インテークマニホールドガスケット Intake Manifold Gasket	1	1	1	
	3AB-07402-0	* オイルパンガスケット Oil Pan Gasket	1	1	1	
	3R0-07422-0	* O リング, 3.1-24.4 O-Ring, 3.1-24.4	1	1	1	Engine Oil Filler Cap
	3AB-01215-0	* オイルシール, 10.1-20-7 Oil Seal, 10.1-20-7	2	2	2	Drive Shaft
	3V1-02012-0	* O リング, 2.4-35.2 O-Ring, 2.4-35.2	1	1	1	Crank Case Head
	3AB-61012-0	* ドライブシャフトハウジングガスケット Drive Shaft Housing Gasket	1	1	1	

Fig. 17 アッセンブリキット  
ASSEMBLY KIT



キャブレタリペアキット  
Carburetor Repair Kit

2

パワーヘッドガスケットセット  
Power Head Gasket Set

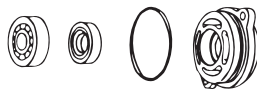
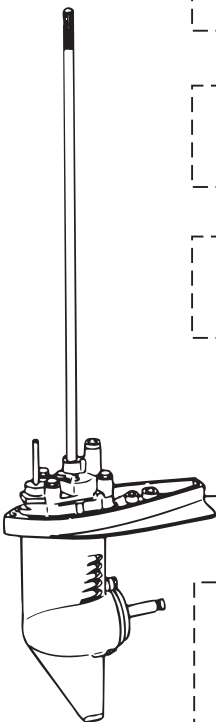
3

ウォーターポンプリペアキット  
Water Pump Repair Kit

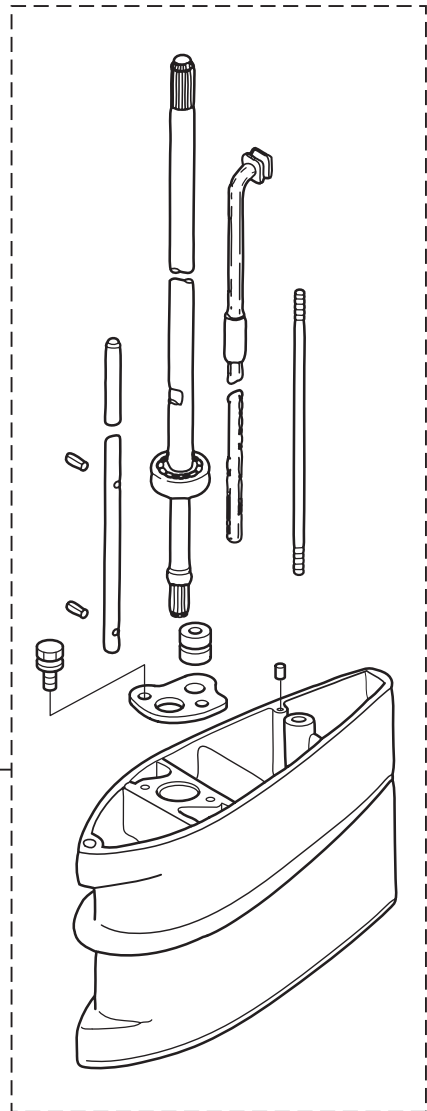
6

ロウユニットガスケットセット  
Lower Unit Gasket Set

7



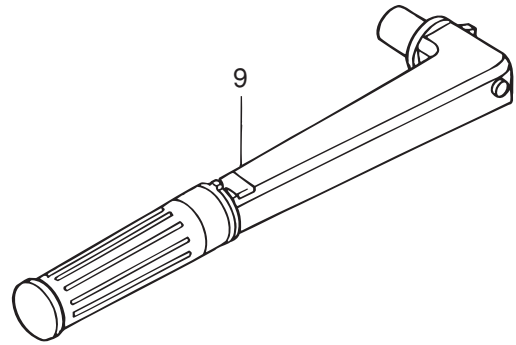
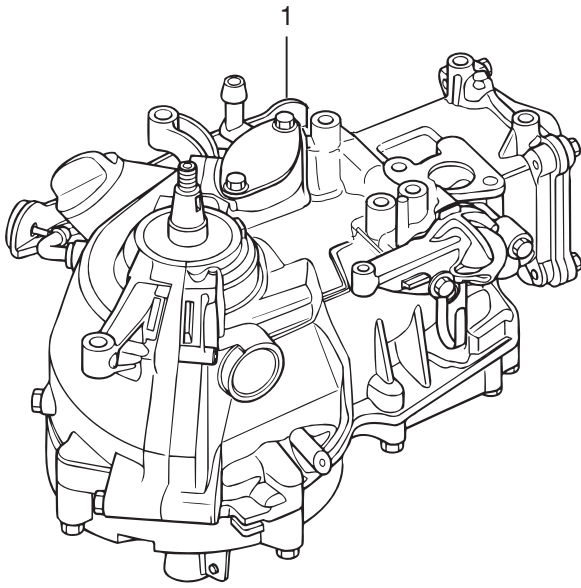
5



8

見出番号 Ref. No.	部品番号 Part No.	部 品 名 Description	個数 Q'ty			備 考 Remarks
			F 3.5 B	F 2.5 B	F 2 B	
17-4	3BMQ87301-1	ロウユニットアッソ S Lower Unit Ass'y "S"	1	1	1	or 3BMQ87301-0 for Transom "S"
	3BMQ87302-1	ロウユニットアッソ L Lower Unit Ass'y "L"	1	1	1	or 3BMQ87302-0 for Transom "L"
17-5	3F0Q87323-1	プロペラシャフトハウジングアッソ Propeller Shaft Housing Ass'y	1	1	1	
17-6	3AB-87322-0	ウォーターポンプリペアキット Water Pump Repair Kit	1 set	1 set	1 set	
	369-65021-1	* ウォータポンプインペラ * Water Pump Impeller	1	1	1	
	369-65022-0	* ウォータポンプインペラキー * Water Pump Impeller Key	1	1	1	
	3F0-65011-0	* ポンプケースライナ * Pump Case Liner	1	1	1	
	3F0-65018-0	* ポンプケースカスケツト (アツパ) * Pump Case Gasket (Upper)	1	1	1	
	3AB-65025-0	* ウォータポンプガイドプレート * Water Pump Guide Plate	1	1	1	
	3F0-65029-0	* ポンプガイドプレートカスケツト * Pump Guide Plate Gasket	1	1	1	
17-7	3F0-87321-0	ロウユニットカスケツトセツト Lower Unit Gasket Set	1 set	1 set	1 set	
	332-60006-0	* ガスケツト, 8.1-15-1 * Gasket, 8.1-15-1	2	2	2	
	369-65021-1	* ウォータポンプインペラ * Water Pump Impeller	1	1	1	
	369-65022-0	* ウォータポンプインペラキー * Water Pump Impeller Key	1	1	1	
	3F0-65018-0	* ポンプケースカスケツト (アツパ) * Pump Case Gasket (Upper)	1	1	1	
	3F0-65029-0	* ポンプガイドプレートカスケツト * Pump Guide Plate Gasket	1	1	1	
	3F0-60223-0	* オイルシール, 10-22-8 * Oil Seal, 10-22-8	1	1	1	Pump Case Lower
	3F0-65020-0	* ポンプケースカスケツト (ロウ) * Pump Case Gasket (Lower)	1	1	1	
	309-60111-0	* オイルシール, 12-24-8 * Oil Seal, 12-24-8	1	1	1	Propeller Shaft
	345-65015-0	* O-Ring, 3.2-47 * O-Ring, 3.2-47	1	1	1	Propeller Shaft Housing
	369-66021-1	* O-Ring, 2.5-4.9 * O-Ring, 2.5-4.9	1	1	1	Cam Rod
	301-66023-0	* O-Ring, 2.4-9.5 * O-Ring, 2.4-9.5	1	1	1	Bushing
17-8	3ABQ87312-0	エクステンションハウジングキツ L Extension Housing Kit "L"	1 set	1 set	1 set	for Transom "L"
	3ABQ61100-0	* エクステンションハウジング "L" * Extension Housing "L"	1	1	1	Fig. 9-8
	3AB-60003-0	* ドライブシャフトブツツシツグ * Drive Shaft Bushing	1	1	1	Fig. 9-9
	3AB-64332-0	* ドライブシャフトブツツシツグストップパ * Drive Shaft Bushing Stopper	1	1	1	Fig. 9-10

Fig. 17 アッセンブリキット  
ASSEMBLY KIT



キャブレタリペアキット  
Carburetor Repair Kit

2

パワーヘッドガスケットセット  
Power Head Gasket Set

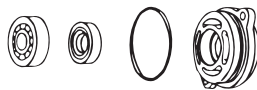
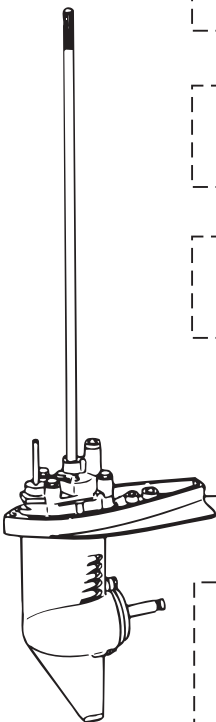
3

ウォーターポンプリペアキット  
Water Pump Repair Kit

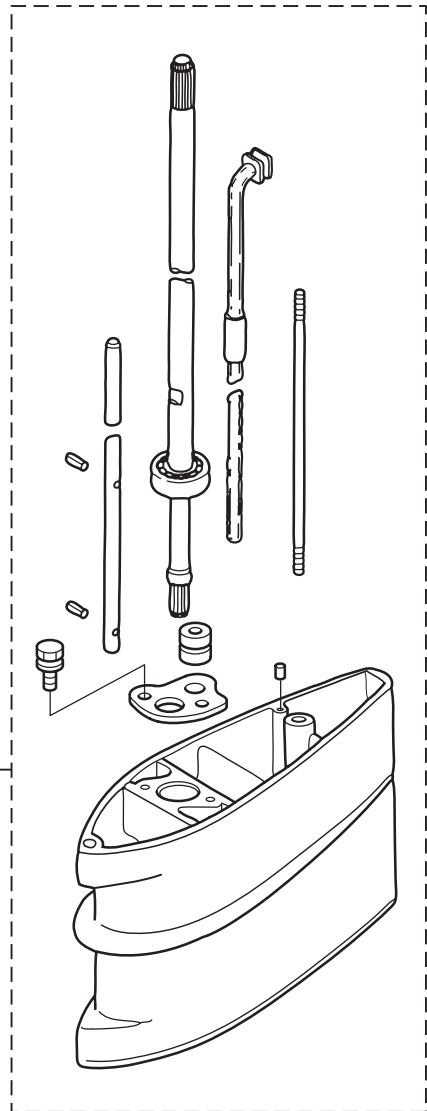
6

ロウユニットガスケットセット  
Lower Unit Gasket Set

7



5



8

見出番号 Ref. No.	部品番号 Part No.	部 品 名 Description	個数 Q'ty			備 考 Remarks
			F 3.5 B	F 2.5 B	F 2 B	
17-8	172-36008-0	* グロメット、13-2 * Grommet, 13-2	1	1	1	Fig. 9-11
	9101E3-5612	* ホルト * Bolt	2	2	2	or 910113-5612 Fig. 9-12
	3F0-61101-1	* スタッドボルト、6-171 * Stud Bolt, 6-171	1	1	1	Fig. 9-13
	9301E3-0600	* ナット * Nut	1	1	1	or 930113-0600 Fig. 9-14
	3AB-60001-1	* ボルト、6-30 プレコート * Bolt, 6-30 Pre-coated	1	1	1	Fig. 9-15
	3AB-64307-0	* ドライブシャフト L * Drive Shaft "L"	1	1	1	Fig. 10-1
	3F0-66013-0	* カムロッド L * Cam Rod "L"	1	1	1	Fig. 12-9
	951407-0308	* スプリングピン、3-8 * Spring Pin, 3-8	2	2	2	Fig. 12-10
	3AB-65192-0	* ウォータパイプ L * Water Pipe "L"	1	1	1	Fig. 10-17
	3AB-01111-0	* ダウエルピン、6-12 * Dowel Pin, 6-12	1	1	1	Fig. 9-25
17-9	3V1Q63003-3	ティラハンドルアッシー Tiller Handle Ass'y	1	1	1	or 3V1Q63003-2
	3V1Q63011-2	* ティラハンドル * Tiller Handle	1	1	1	or 3V1Q63011-1
	3R3-63012-0	* グリップ * Grip	1	1	1	
	3H6-63048-0	* スロットルシャフトダンパ * Throttle Shaft Damper	1	1	1	
	3H6-63510-0	* ブッシング、14-15.8-7 * Bushing, 14-15.8-7	1	1	1	
	9208E3-0518	* スクリュー * Screw	1	1	1	or 920813-0518
	3B2-63063-0	* スロットルシャフトサポータ * Throttle Shaft Supporter	1	1	1	
	921503-0612	* スクリュー * Screw	1	1	1	or 921513-0612
	3V1-63035-1	* フリクションピース * Friction Piece	1	1	1	
	3V1-63077-0	* アジャストナット * Adjusting Nut	1	1	1	
	3V1-63036-0	* スプリング * Spring	1	1	1	
	910103-0625	* ボルト * Bolt	1	1	1	or 910113-0625
	3V9-72019-0	* スロットルデカール * Throttle Decal	1	1	1	
	3V1-63041-0	* スロットルシャフト * Throttle Shaft	1	1	1	
	350-67154-0	* プラスチックリベット、6.5 * Plastic Rivet, 6.5	1	1	1	



## Note



トーハツ船外機  
パーツ リスト

**PARTS LIST**

**MFS 2B**

**2.5B**

**3.5B**

**TOHATSU CORPORATION**

**Address : 5-4,3-chome,Azusawa,Itabashi-ku,  
TOKYO,174-0051 JAPAN**

**Phone : TOKYO (03)3966-3117**

**FAX : TOKYO (03)3966-0090**

**Website : [www.tohatsu.co.jp](http://www.tohatsu.co.jp)**

本 社 〒174-0051 東京都板橋区小豆沢3-5-4 03(3966)3116  
マリン九州 〒816-0092 福岡市博多区東那珂2-10-55 092(411)8770  
マリン関西 〒530-0043 大阪市北区天満1-8-27 06(6358)2971  
マリン中部 〒440-0069 愛知県豊橋市御園町7-12 0532(54)5551  
マリン関東 〒174-0051 東京都板橋区小豆沢3-5-4 03(3966)2222  
マリン東北 〒981-1106 仙台市太白区柳生2-23-1 022(306)9131  
マリン北海道 〒060-0031 札幌市中央区北一条東11丁目22-41 011(241)8301